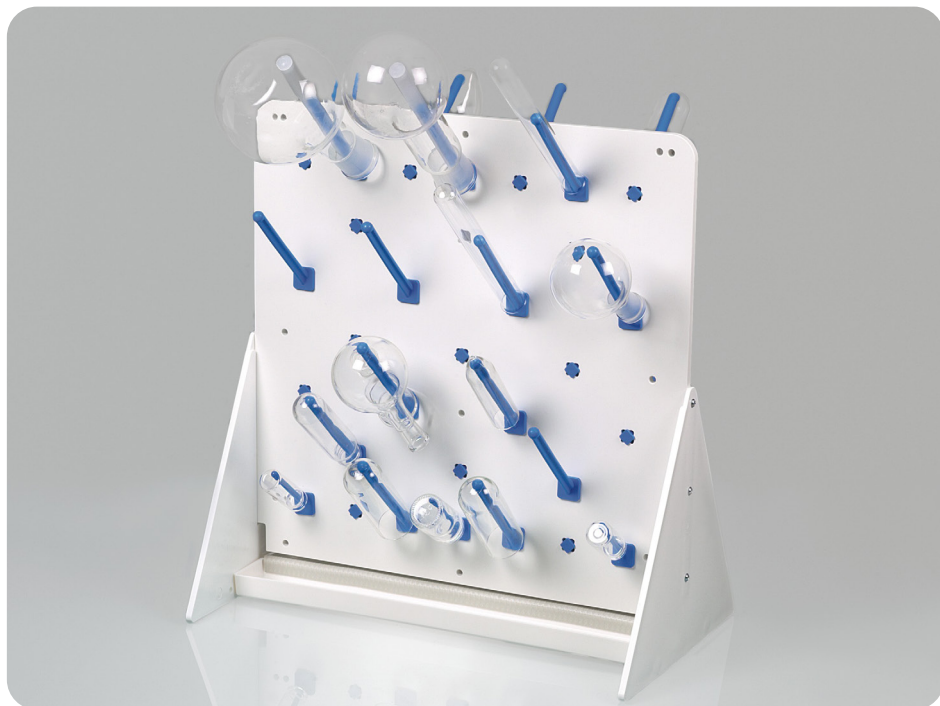


Gebrauchsanleitung

Directions for use | Instrucciones para el uso | Instruction d'emploi | Инструкция по пользованию



Art.-Nr. 9640-3040 / 9640-3050 / 9640-3060

Abtropfgestell

Draining rack, benchtop

Escurridor sobremesa

Egouttoir de paille

Стойка для сушки

Allgemeine Sicherheitsbestimmungen

- ▶ Diese Gebrauchsanleitung vor Gebrauch sorgfältig lesen.
- ▶ Diese Gebrauchsanleitung für alle Benutzer zugänglich aufbewahren.
- ▶ Nichtbeachtung der Gebrauchsanleitung löst die Garantiebedingungen für das Produkt und kann zu schweren Personen- und Sachschäden führen.
- ▶ Das Gerät darf nur von qualifiziertem Fachpersonal benutzt werden.

Sicherheitshinweise vor Gebrauch

- ▶ Das Gerät nur im Rahmen der Materialbeständigkeit und bestimmungsgemäß verwenden. Jede andere Art der Verwendung wirkt sich auf Gewährleistung/ Garantie aus.
- ▶ Das Gerät ist für die Anwendung im Innenbereich bestimmt.
- ▶ Das Gerät ist zum stationären Gebrauch ausgelegt und nicht zum Transport von Laborgefäßen geeignet.
- ▶ Regelmäßige Sichtkontrolle der Schrauben und Stäbe auf festen Sitz und Unversehrtheit durchführen.

Sicherheitshinweise während Gebrauch

! WARNUNG!

Gefährdung durch ungeeignete Beschaffenheit des Arbeitsplatzes. Kippgefahr.

- ▶ Heller, trockener, sauberer Arbeitsplatz ohne störende Gegenstände.
- ▶ Ebener Stand des Gestells mit ausreichend Platz zum Bestücken.
- ▶ Das Gerät muss auf einer waagerechten, ebenen und rutschfesten Fläche ohne Durchzug aufgestellt werden.
- ▶ Das Gerät ist im Temperaturbereich von 0 - 60 °C verwendbar.
- ▶ Das Gerät ist nicht für die Verwendung im EX-Bereich geeignet.

Aufbau und Funktion

- ▶ Das Gerät ist zum Abtropfen von unbefüllten, gereinigten Laborgefäßen mit einer maximalen Temperatur von 60 °C, einem einseitigen maximalen Gewicht von 1,5 kg und einem maximalen Hebelarm von 30 cm geeignet.
- ▶ Das Gerät ist wartungsfrei.

Medium berührende Teile

- ▶ Abtropfbrett, Verbindungsprofil für Ablaufrinne (PVC)
- ▶ Seitenwände, Ablaufrinne, Aufsteckstäbe/Hülse (PP)
- ▶ Aufsteckkappe der Aufsteckhülse (LDPE)

Montage

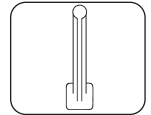
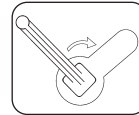
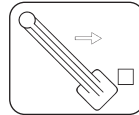
1. Staub-Schutzfolie von der Brettoberfläche abziehen.
2. Die beiden Seitenwände ② mit Hilfe der mitgelieferten Schrauben ④ am Abtropfbrett ① befestigen.

VORSICHT!

Quetschgefahr beim Anschrauben der Seitenwände.

- ▶ Finger nicht zwischen Brett und Seitenwände bringen.

3. In jede Seitenwand einen Stopfen ③ in die vorhandenen Löcher stecken. Diese dienen als Anschlag für die einzuschubende Ablaufrinne ⑤.
4. Aufsteckstäbe ⑥ ⑦ in die gewünschten Brettlöcher stecken und durch Drehung mit dem mitgelieferten Schlüssel ⑧ um 45° arretieren.



VORSICHT!

Quetsch- oder Schürfgefahr bei der Montage der Aufsteckstäbe.

- ▶ Aufsteckstäbe vorsichtig montieren.

VORSICHT!

Körperverletzung durch Bruchgefahr während der Montage.

- ▶ Aufsteckstäbe nur montieren, wenn das Gestell nicht bestückt ist.

HINWEIS!

Das Gerät ist nur für die Verwendung mit Original-Aufsteckstäben (siehe Zubehör) geeignet. Die Aufsteckhülse 150 mm ⑧ ist nur in Verbindung mit dem Aufsteckstab 100 mm ⑦ einsetzbar.

5. Ablaufrinne bis zum Anschlag unter das Gestell schieben.

Sichere Verwendung

- ▶ Je ein unbefülltes, gereinigtes Laborgefäß pro Aufsteckstab aufstülpen und trocknen lassen.
- ▶ Ablaufrinne nach der Verwendung leeren.

! WARNUNG!

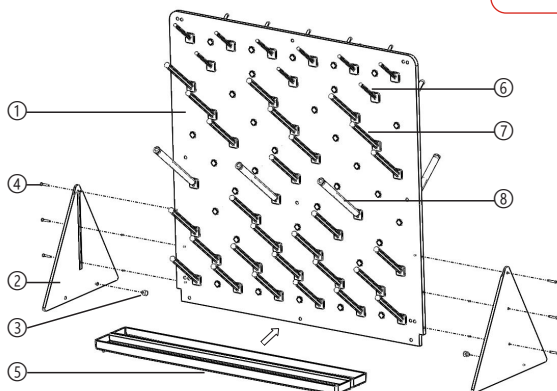
Körperverletzung durch Kippen des Gestells oder Verformung der Stäbe.

- ▶ Maximale einseitige Belastung pro Seite: 1,5 kg.
- ▶ Maximale Länge der Laborgefäße: 30 cm.
- ▶ Maximale Belastung pro Stab: 1,5 kg (100 mm Stab) bzw. 0,8 kg (60 mm Stab).
- ▶ Vorsicht bei ungünstigen Hebelwirkungen.

VORSICHT!

Körperverletzung durch unsachgemäße Verwendung. Bruchgefahr während des Betriebes.

- ▶ Aufsteckstäbe vor der Verwendung auf festen Sitz überprüfen.
- ▶ Laborgefäße komplett auf die Stäbe aufstülpen.
- ▶ Größe der Aufsteckstäbe passend zur Größe des Laborgefäßes wählen.
- ▶ Nur ein Laborgefäß pro Aufsteckstab aufhängen.
- ▶ Besondere Vorsicht bei der Verwendung von Laborgefäßen aus Glas.



Lieferumfang

Art.-Nr.	Brettmaße ①	Aufsteckstäbe 60 mm ⑥	Aufsteckstäbe 100 mm ⑦	Aufsteckhülse 150 mm ⑧	Ablaufrinne ⑤
9640-3040	400 x 400 mm	5	26	2	2 x 400 mm
9640-3050	500 x 500 mm	10	39	4	2 x 500 mm
9640-3060	600 x 600 mm	15	56	6	2 x 600 mm

Alle Ausführungen: 2 x Seitenwand ②, 6 x Schrauben ④, 2 x Stopfen ③, 1 x Schlüssel für Aufsteckstäbe ③

- ▶ Lieferung auf Vollständigkeit und Transportschäden prüfen.
- ▶ Schäden an der Verpackung umgehend beim Spediteur/Lieferant anzeigen.

Zubehör

Typ	Spezifikation	Artikel-Nr.
Aufsteckstäbe	Länge 60 mm , Ø 6 mm	9640-0421
Aufsteckstäbe	Länge 100 mm, Ø 10 mm	9640-0410
Verlängerung Aufsteckstäbe	Länge 150 mm, Ø 12 mm (nur in Verbindung mit 9640-0410 einsetzbar)	9640-0415

Weiteres Zubehör finden Sie unter www.buerkle.de

General safety requirements

- ▶ Read these directions for use carefully before using.
- ▶ Keep these directions for use where they will be accessible for all users.
- ▶ Failure to comply with the directions for use shall render all warranty conditions null and void and may lead to personal injury and material damage.
- ▶ The instrument must only be used by qualified skilled employees.

Safety instructions before using

- ▶ The instrument must only be used within the confines of applicable material resistance and for its designated purpose. Any other type of use will affect the warranty/guarantee.
- ▶ The instrument is suitable for indoor use.
- ▶ The instrument is designed for stationary use and is not suitable for the transport of laboratory containers.
- ▶ Regularly inspect the screws and rods for tightness and integrity.

Safety instructions during use

⚠ WARNING!

Danger due to unsuitable working area. Danger of tipping over.

- ▶ Bright, dry and clean working place without obstructions.
- ▶ Horizontal stand of the frame with sufficient space to load the rack.

- ▶ The instrument has to be mounted on a horizontal, even and non-slip surface without draught.
- ▶ The device can be used in the temperature range of 0 - 60 °C.
- ▶ The instrument is not suitable for use in EX protection areas.

Layout and function

- ▶ The instrument is suitable to drain unfilled, cleaned laboratory containers with a maximum temperature of 60 °C, a one-sided maximum weight of 1.5 kg and a maximum lever arm of 30 cm.
- ▶ The instrument is maintenance-free.

Parts in contact with medium

- ▶ Draining board, connecting profile for draining channel (PVC)

- ▶ Side panel, draining channel, rods/extension rods (PP)
- ▶ Extension rod cap (LDPE)

Assembly

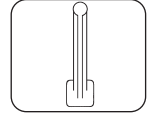
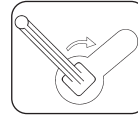
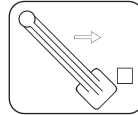
1. Remove the dust protection film from the surface of the board.
2. Attach the two side panels ② at the draining board ① using the provided screws ④.

CAUTION!

Risk of crushing when screwing on the side panels.

- ▶ Keep fingers away from the space between the board and the side panels.

3. Insert a bung ③ into the holes of each side panel. These serve as a stop for the draining channel ⑤.
4. Insert the rods ⑥ ⑦ into the desired holes of the draining board and lock them by turning them with the provided key ⑧ by 45°.



CAUTION!

Risk of crushing or scraping when mounting the rods.

- ▶ Mount the rods carefully.

CAUTION!

Bodily injury due to breakage during assembly.

- ▶ Only mount the rods, when the draining rack is not loaded.

NOTE!

The instrument is only suitable for use with original rods (see accessories).

The extension 150 mm ⑥ can only be used with rod 100 mm ⑦.

5. Push the draining channel under the draining rack up to the stop.

Safe usage

- ▶ Place one unfilled, cleaned laboratory container per rod and let it dry.
- ▶ Empty the draining channel after use.

⚠ WARNING!

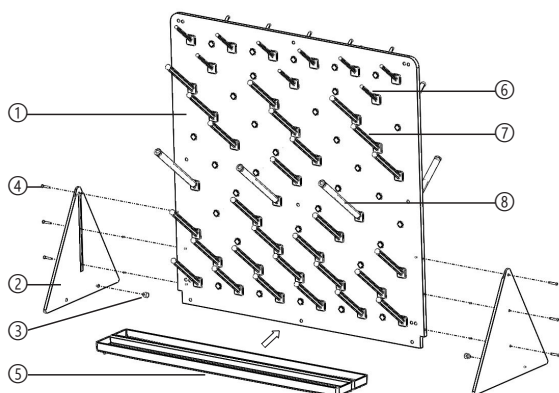
Bodily injury due to tipping over of the rack or deformation of the rods.

- ▶ Maximum one-sided load per side: 1.5 kg.
- ▶ Maximum length of the laboratory containers: 30 cm.
- ▶ Maximum load per rod: 1.5 kg (rod 100 mm) and 0.8 kg (rod 60 mm).
- ▶ Pay attention to unfavorable leverage.

CAUTION!

Bodily injury due to improper use. Risk of breakage during use.

- ▶ Verify that the rods are attached correctly before use.
- ▶ Place the laboratory containers completely onto the rods.
- ▶ Choose the size of the rods according to the size of the laboratory container.
- ▶ Hang only one laboratory container per rod.
- ▶ Take special care when using laboratory glassware.

**Scope of delivery**

Item no.	Board dimensions ①	Rods 60 mm ⑥	Rods 100 mm ⑦	Extension rod 150 mm ⑧	Draining Channel ⑤
9640-3040	400 x 400 mm	5	26	2	2 x 400 mm
9640-3050	500 x 500 mm	10	39	4	2 x 500 mm
9640-3060	600 x 600 mm	15	56	6	2 x 600 mm

All versions: 2 x side panel ②, 6 x screws ④, 2 x bung ③, 1 x key for rods ⑨

- ▶ Check delivery for completeness and transport damage.
- ▶ Point out any damage in the packaging to the freight forwarder/supplier immediately.

Accessories

Type	Specification	Item no.
Rods	Length 60 mm, Ø 6 mm	9640-0421
Rods	Length 100 mm, Ø 10 mm	9640-0410
Extension rods	Length 150 mm, Ø 12 mm (can only be used with 9640-0410)	9640-0415

More accessories can be found at www.buerkle.de

Normas de seguridad generales

- ▶ Lea detenidamente este manual de uso antes de utilizar el aparato.
- ▶ Guarde el manual de uso en un lugar accesible para todos los usuarios.
- ▶ El incumplimiento del manual de uso invalidará las condiciones de garantía del producto y puede provocar daños materiales y lesiones personales graves.
- ▶ El aparato únicamente debe ser utilizado por personal especializado cualificado.

Indicaciones de seguridad previas al uso del aparato

- ▶ El aparato únicamente se debe utilizar respetando la resistencia de los materiales y el uso previsto. Cualquier otro tipo de uso invalidará la garantía.
- ▶ El instrumento está diseñado para el uso en interiores.
- ▶ El soporte está diseñado para el uso estacionario y no es apropiado para el transporte de recipientes de laboratorio.
- ▶ Inspeccione regularmente las roscas y varillas para ver si están bien fijados e íntegros.

Indicaciones de seguridad durante de utilizar el aparato

⚠ ¡ADVERTENCIA!

Peligro por zona de trabajo inadecuada. Peligro de accidente por vuelco.

- ▶ El lugar de trabajo ha de estar iluminado, limpio, seco y sin obstrucciones.
- ▶ Coloque el soporte horizontalmente y con el espacio suficiente para equiparlo.
- ▶ El soporte ha de estar colocado en una superficie plana, horizontal, antideslizante y sin corrientes de aire.
- ▶ El equipo puede usarse en un rango de temperatura de 0 - 60 °C.
- ▶ El soporte no es adecuado para utilizar en áreas de protección EX.

Diseño y funcionamiento

- ▶ El soporte es adecuado para drenar recipientes de laboratorio limpios, sin carga, con una temperatura máxima de 60 °C, un peso máximo unilateral de 1,5 kg y un brazo de palanca máximo de 30 cm.
- ▶ El aparato no requiere mantenimiento.

Piezas en contacto con el medio

- ▶ Escurredor, perfil de conexión para el canal de desagüe (PVC)
- ▶ Soportes laterales, canal de desagüe, varillas/extensiones (PP).
- ▶ Prolongación para varillas (LDPE)

Montaje

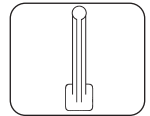
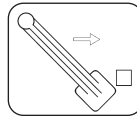
1. Retire el folio de protección de la superficie de la placa.
2. Fije los dos soportes laterales ② en el escurridor ① con ayuda de los tornillos provistos ④.

¡PRECAUCIÓN!

Riesgo de aplastamiento al atornillar los soportes laterales.

- ▶ No coloque los dedos en el espacio entre el escurridor y los soportes laterales.

3. Inserte un tapón ③ en el orificio de cada uno de los soportes laterales. Esto sirve como parada para el canal de desagüe ⑤.
4. Inserte las varillas ⑥ ⑦ en los orificios deseados del escurridor y fíjelas con la ayuda de la llave provista ⑧. Giro a la derecha de 45°.



¡PRECAUCIÓN!

Riesgo de aplastamiento o corte al montar las varillas.

- ▶ Coloque las varillas cuidadosamente.

¡PRECAUCIÓN!

Peligro de lesión corporal debido a la rotura durante el montaje.

- ▶ Sólo coloque las varillas cuando el escurridor no esté cargado.

¡NOTA!

El soporte es solo adecuado para su uso con varillas originales (ver accesorios). La extensión de 150 mm ⑧ solo puede usarse con varillas de 100 mm ⑦.

5. Coloque el canal de desagüe en la parte superior del escurridor, encajándolo hasta el tope.

Uso seguro

- ▶ Coloque sólo un recipiente por varilla, limpio y vacío. Déjelo secar.
- ▶ Vacíe el canal de desagüe después de su uso.

⚠ ¡ADVERTENCIA!

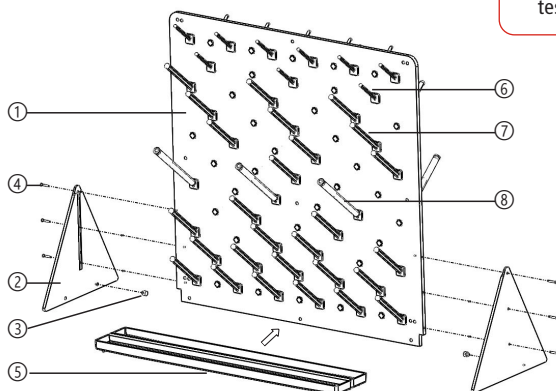
Lesiones corporales por riesgo de vuelco o por deformación de las varillas.

- ▶ Carga máxima unilateral por cada lado: 1,5 kg
- ▶ Longitud máxima de los recipientes de laboratorio: 30 cm.
- ▶ Carga máxima por varilla: 1,5 kg (varilla de 100 mm) y 0,8 kg (varilla de 60 mm).
- ▶ Preste atención a un posible apalancamiento inesperado.

⚠ ¡PRECAUCIÓN!

Riesgo de lesión debido a un uso inapropiado. Riesgo de ruptura durante su uso.

- ▶ Compruebe que las varillas estén colocadas correctamente antes del uso.
- ▶ Coloque los recipientes de laboratorio totalmente sobre las varillas.
- ▶ Elija el tamaño de las varillas en función del tamaño de los recipientes.
- ▶ Cuelgue sólo un sólo recipiente por varilla.
- ▶ Preste especial atención cuando utilice recipientes de vidrio.

**Volumen de suministro**

Referencia	Dimensiones del escurridor ①	Varillas 60 mm ⑥	Varillas 100 mm ⑦	Prolongación para varillas 150 mm ⑧	Canal de desagüe ⑤
9640-3040	400 x 400 mm	5	26	2	2 x 400 mm
9640-3050	500 x 500 mm	10	39	4	2 x 500 mm
9640-3060	600 x 600 mm	15	56	6	2 x 600 mm

Todas las versiones: 2 x soportes laterales ②, 6 tornillos ④, 2 x tapones ③, 1 x llave para varillasw ⑨

- ▶ Compruebe que no falte nada en el volumen de suministro y que no se hayan producido daños durante el transporte.
- ▶ Cualquier daño en el embalaje debe notificarse inmediatamente al transportista/proveedor.

Accesorios

Tipo	Especificación	Referencia
Varillas	Longitud 60 mm, Ø 6 mm	9640-0421
Varillas	Longitud 100 mm, Ø 10 mm	9640-0410
Prolongación para varillas	Longitud 150 mm, Ø 12 mm (solamente compatible con 9640-0410)	9640-0415

Encontrará más accesorios en www.buerkle.de

Dispositions de sécurité générales

- ▶ Lire attentivement les présentes instructions de service avant utilisation.
- ▶ Conserver les présentes instructions de service à portée de main pour tous les utilisateurs.
- ▶ Un non-respect des instructions de service rend caduque les conditions de garantie pour le produit et peut avoir pour conséquence des blessures et des dommages matériels graves.
- ▶ Seul un personnel compétent qualifié est habilité à utiliser l'appareil.

Consignes de sécurité avant l'utilisation

- ▶ Utiliser l'appareil uniquement dans le cadre de la résistance du matériau et conformément à la destination. Tout autre type d'utilisation affecte la garantie légale/commerciale.
- ▶ L'appareil est conçu pour l'emploi à l'intérieur.
- ▶ L'appareil est conçu pour l'utilisation stationnaire et il n'est pas approprié pour le transport des récipients de laboratoire.
- ▶ Inspecter régulièrement les vis et les pointes de support pour vérifier leur fixation solide et leur intégrité.

Consignes de sécurité pendant utilisation

AVERTISSEMENT!

Risques résultants d'un domaine d'activité impropre. Risque de basculement.

- ▶ Poste de travail lumineux, sec et propre sans obstacles.
 - ▶ Placer le support horizontalement et avec suffisamment d'espace pour équiper l'égouttoir.
-
- ▶ L'appareil doit être posé sur une surface horizontale, plate et antidérapante sans courant d'air.
 - ▶ L'appareil peut être utilisé dans une plage de température variant entre 0 et 60 °C.
 - ▶ L'appareil n'est pas approprié pour l'usage dans des zones de protection EX.
-
- ### Structure et fonction
- ▶ L'appareil est approprié pour égoutter des récipients de laboratoire non remplis et nettoyés avec une température maximale de 60 °C, un poids maximum unilatéral de 1,5 kg et un bras de levier maximum de 30 cm.
 - ▶ L'appareil est sans entretien.

Pièces en contact avec le milieu

- ▶ Égouttoir, profilé d'éclissage pour rigole d'évacuation (PVC)
- ▶ Panneau latéral, rigole d'évacuation, pointes de support/rallonge (PP)
- ▶ Bouchon de la rallonge pour les pointes de support (LDPE)

Montage

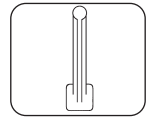
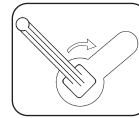
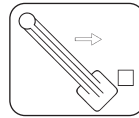
1. Retirer le film de protection contre la poussière de la surface de la planche.
2. Fixer les deux panneaux latéraux ② sur l'égouttoir ① à l'aide des vis ④ fournies.

ATTENTION!

Risque d'écrasement en vissant les panneaux latéraux.

- ▶ Tenir à l'écart les mains entre la planche et les panneaux latéraux.

3. Insérer un bouchon ③ dans les trous dans chaque panneau latéral. Ceux-ci servent d'arrêt pour la rigole d'évacuation.
4. Insérer les pointes de support ⑥ ⑦ dans les trous désirés de l'égouttoir et les fixer en les tournant à 45° avec la clé fournie ⑨.



ATTENTION!

Risque d'écrasement ou d'affouillement lors du montage des pointes de support.

- ▶ Monter les pointes de support avec précaution.

ATTENTION!

Risque de blessure corporelle par rupture pendant le montage.

- ▶ Seulement monter les pointes de support quand l'égouttoir n'est pas équipé.

REMARQUE!

L'appareil est seulement approprié pour l'utilisation avec les pointes de support originales précisées dans les accessoires.

La rallonge 150 mm ⑧ est seulement utilisable avec la pointe de support 100 mm ⑦.

5. Pousser la rigole d'évacuation sous l'égouttoir jusqu'à l'arrêt.

Utilisation sûre

- ▶ Placer un récipient de laboratoire non rempli et nettoyé par pointe de support et laisser sécher.
- ▶ Vider la rigole d'évacuation après l'utilisation.

⚠ AVERTISSEMENT!

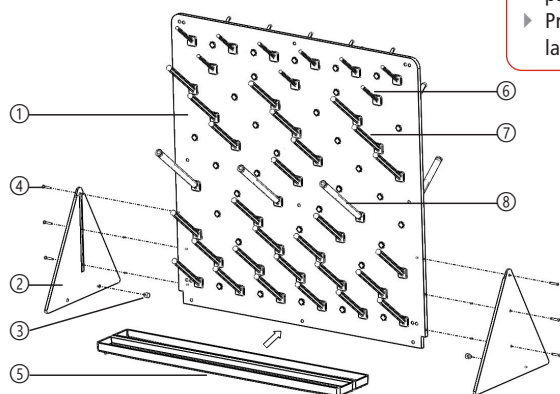
Blessure corporelle par basculement de l'égouttoir ou par déformation des pointes de support.

- ▶ Charge maximale unilatérale d'un côté: 1,5 kg.
- ▶ Longueur maximale des récipients de laboratoire: 30 cm.
- ▶ Charge maximale par pointe de support: 1,5 kg (pointe 100 mm) ou 0,8 kg (pointe 60 mm).
- ▶ Faire attention des effets de levier défavorables.

⚠ AVERTISSEMENT!

Blessure corporelle par utilisation incorrecte. Risque de rupture pendant l'utilisation.

- ▶ Vérifier que les pointes de support sont fixées correctement avant l'utilisation.
- ▶ Mettre les récipients de laboratoire complètement sur les pointes de support.
- ▶ Sélectionner la taille des pointes de support adaptée à la taille du récipient de laboratoire.
- ▶ Suspendre seulement un récipient de laboratoire par pointe de support.
- ▶ Précaution particulière avec des récipients de laboratoire en verre.



Fourniture

Réf. art.	Dimensions de l'égouttoir ①	Pointes de support 60 mm ⑥	Pointes de support 100 mm ⑦	Rallonge pour pointes 150 mm ⑧	Rigole d'évacuation ⑤
9640-3040	400 x 400 mm	5	26	2	2 x 400 mm
9640-3050	500 x 500 mm	10	39	4	2 x 500 mm
9640-3060	600 x 600 mm	15	56	6	2 x 600 mm

Toutes versions: 2 x panneau latéral ②, 6 x vis ④, 2 x bouchon ③, 1 x clé pour pointes de support ⑨

- ▶ Contrôler l'intégralité de la livraison et si elle présente des dommages imputables au transport.
- ▶ Signaler immédiatement au transporteur/livreur les dommages de l'emballage.

Accessoires

Type	Spécification	Réf. art.
Pointes de support	Longueur 60 mm, Ø 6 mm	9640-0421
Pointes de support	Longueur 100 mm, Ø 10 mm	9640-0410
Bouchon de la rallonge pour les pointes de support	Longueur 150 mm, Ø 12 mm (seulement utilisable avec 9640-0410)	9640-0415

D'autres accessoires sont disponibles sous www.buerkle.de

Общие положения о технике безопасности

- ▶ Перед применением внимательно ознакомьтесь с данной инструкцией по эксплуатации.
- ▶ Храните эту инструкцию по эксплуатации в месте, доступном для всех пользователей.
- ▶ Несоблюдение требований инструкции по эксплуатации влечёт за собой аннулирование гарантийных условий в отношении изделия и может стать причиной значительного травматизма и материального ущерба.
- ▶ Этот прибор разрешается использовать только квалифицированному персоналу.

Указания по технике безопасности перед началом эксплуатации

- ▶ Применяйте прибор только с учётом прочности материала и разрешённого назначения. Любой иной вид использования влечёт за собой соответствующие последствия для гарантийных обязательств.
- ▶ Прибор предназначен для использования внутри помещений.
- ▶ Устройство предназначено для стационарного использования и не подходит для транспортировки лабораторных сосудов.
- ▶ Регулярно проверяйте шурупы и стержни на устойчивость и целостность.

Правила техники безопасности при использовании и после использования прибора

⚠ ПРЕДОСТЕРЕЖЕНИЕ!

Опасность, вызванная ненадлежащим состоянием рабочего места. Опасность опрокидывания.

- ▶ Светлое, чистое, сухое рабочее место без лишних предметов.
- ▶ Ровное положение стойки с достаточным пространством для заполнения.
- ▶ Устройство должно быть установлено на ровной, плоской и нескользящей поверхности без перетаскивания.
- ▶ Эксплуатация прибора возможна в температурном диапазоне 0 - 60 °С.
- ▶ Устройство не подходит для использования во взрывоопасных зонах.

Конструкция и принцип действия

- ▶ Устройство предназначено для сушки незаполненной, очищенной лабораторной посуды при максимальной температуре 60 °С, односторонним максимальным весом 1,5 кг и максимальным рычагом 30 см.
- ▶ Прибор не требует технического обслуживания.

Контактирующие со средой детали

- ▶ Стенд для сушки, соединительный профиль для водосборного желоба (ПВХ)
- ▶ Боковые стенки, водосборный желоб, стержни для сушки/удлинители для стержней (ПП)
- ▶ Крышка удлинителя стержня (ПЭНП)

Монтаж

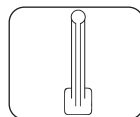
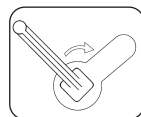
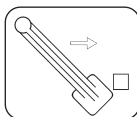
1. Удалите пылезащитную пленку с поверхности стойки.
2. Прикрепите обе боковые стенки ② с помощью прилагаемых шурупов ④ к стенду для сушки ①.

⚠ ПРЕДОСТЕРЕЖЕНИЕ!

Опасность защемления при прикручивании боковых стенок.

- ▶ Не держите пальцы между стойкой и боковыми стенками.

3. Вставьте по одной пробке ③ в имеющиеся отверстия в каждой боковой стенке. Они служат упором для водосборного желоба ⑤.
4. Вставьте стержни для сушки ⑥ ⑦ в нужные отверстия и зафиксируйте их с помощью прилагаемого ключа ⑧, повернув на 45 °.



⚠ ПРЕДОСТЕРЕЖЕНИЕ!

Опасность защемления или соскабливания при прикручивании стержней для сушки.

- ▶ Осторожно прикручивайте стержни для сушки.

⚠ ПРЕДОСТЕРЕЖЕНИЕ!

Опасность получения травмы при поломке во время сборки.

- ▶ Прикручивайте стержни для сушки только в том случае, если стойка не заполнена посудой.

УКАЗАНИЕ!

Устройство подходит только для использования с оригинальными стержнями для сушки (см. принадлежности).

Удлинитель для стержней 150 мм ⑧ может использоваться только в сочетании со стержнем для сушки 100 мм ⑦.

5. Продвиньте водосборный желоб до упора под стойку.

Безопасное применение

- ▶ Размещайте лишь по одному незаполненному, очищенному лабораторному сосуду на стержень и дайте им высохнуть.
- ▶ После использования опорожните водосборный желоб.

⚠ ПРЕДОСТЕРЕЖЕНИЕ!

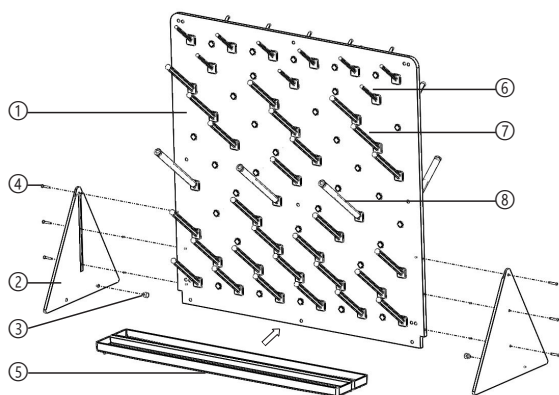
Опасность получения травмы при наклоне стойки или деформации стержней.

- ▶ Максимальная односторонняя нагрузка: 1,5 кг.
- ▶ Максимальная длина лабораторных сосудов: 30 см.
- ▶ Максимальная нагрузка на стержень: 1,5 кг (100 мм стержень) или 0,8 кг (60 мм стержень).
- ▶ Избегайте неблагоприятного воздействия рычага.

⚠ ПРЕДОСТЕРЕЖЕНИЕ!

Телесные повреждения вызванные неправильным использованием. Риск поломки во время работы.

- ▶ Перед использованием проверьте стержни для сушки на устойчивость.
- ▶ Полностью размещайте лабораторные сосуды на стержни.
- ▶ Выбирайте размер стержней для сушки в соответствии с размером лабораторных сосудов.
- ▶ Вешайте только один лабораторный сосуд на каждый стержень для сушки.
- ▶ Будьте особенно осторожны при использовании лабораторной посуды из стекла.



Комплект поставки

№ артикула	Размеры доски ①	Стержни для сушки 60 mm ⑥	Стержни для сушки 100 mm ⑦	Удлинитель для стержней 150 mm ⑧	Водосборный желоб ⑤
9640-3040	400 x 400 mm	5	26	2	2 x 400 mm
9640-3050	500 x 500 mm	10	39	4	2 x 500 mm
9640-3060	600 x 600 mm	15	56	6	2 x 600 mm

Все версии: 2 x боковые стенки ②, 6 x шурупов ④, 2 x пробки ③, 1 x ключ для стержней ⑨

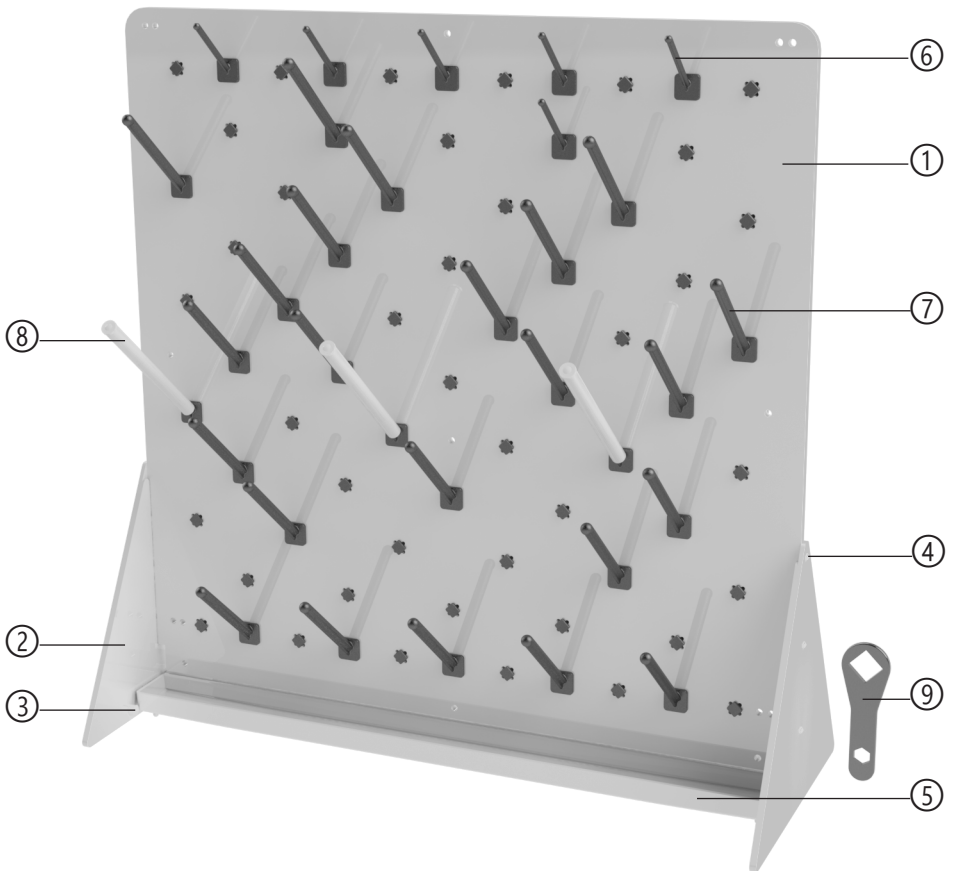
- ▶ Проверьте поставку на комплектность и отсутствие повреждений.
- ▶ О нарушениях упаковки следует незамедлительно уведомлять экспедитора / поставщика.

Аксессуары

Тип	Спецификация	№ артикула
Стержни для сушки	Длина 60 mm , Ø 6 mm	9640-0421
Стержни для сушки	Длина 100 mm , Ø 10 mm	9640-0410
Удлинитель для стержней	Длина 150 mm , Ø 12 mm (может использоваться только совместно с 9640-0410)	9640-0415

Detailgrafik

Detailed diagram | Imagen detallada | Graphique détaillé | Детальное изображение



Nr.	Deutsch	English	Español	Français	Русский
①	Abtropfbrett	Draining board	Escurridor	Égouttoir	Стенд для сушки
②	Seitenwände	Side panels	Soportes laterales	Panneaux latéraux	Боковые стенки
③	Stopfen	Bung	Tapones	Bouchon	Пробка
④	Schrauben	Screws	Tornillos	Vis	Шурупы
⑤	Ablaufrinne	Draining channel	Canal de desagüe	Rigole d'évacuation	Водосборный желоб
⑥	Aufsteckstab 60 mm	Rod 60 mm	Varilla 60 mm	Pointe de support 60 mm	Стержень для сушки 60 mm
⑦	Aufsteckstab 100 mm	Rod 100 mm	Varilla 100 mm	Pointe de support 100 mm	Стержень для сушки 100 mm
⑧	Aufsteckhülse	Extension rod	Prolongación para varillas	Rallonge pour pointes	Удлинитель для стержней
⑨	Schlüssel	Key	Llave	Clé	Ключ