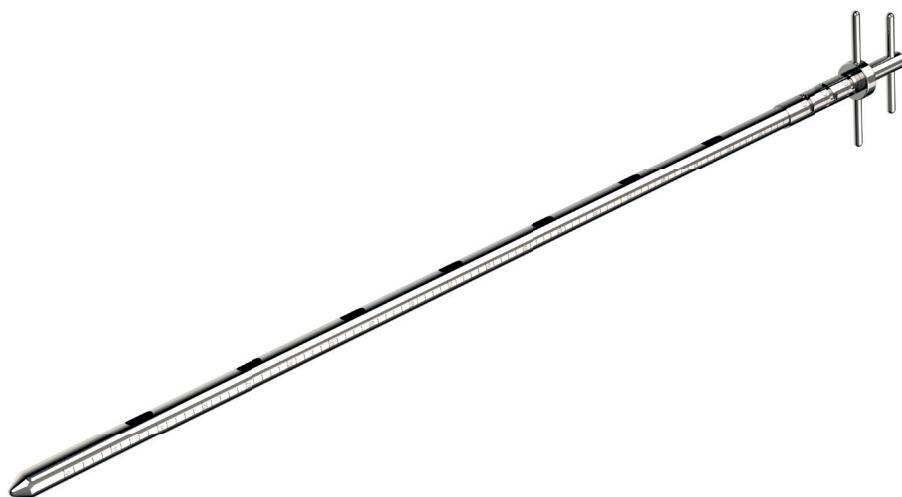


Gebrauchsanleitung

Directions for use | Instrucciones para el uso | Instruction d'emploi | Инструкция по пользованию



Art.-Nr. 5358-0603 / 5358-1003 / 5358-1403

Novartos Multi – Dreifach-Probenzug

Novartos Multi – Triple sample

Novartos Multi – Triple muestra

Novartos Multi – Triple échantillonnage

„Новартос Мульти“ (Novartos Multi) – тройной пробоотбор

Allgemeine Sicherheitsbestimmungen

- ▶ Diese Gebrauchsanleitung vor Gebrauch sorgfältig lesen.
- ▶ Diese Gebrauchsanleitung für alle Benutzer zugänglich aufbewahren.
- ▶ Nichtbeachtung der Gebrauchsanleitung löst die Garantiebedingungen für das Produkt und kann zu schweren Personen- und Sachschäden führen.
- ▶ Das Gerät darf nur von qualifiziertem Fachpersonal benutzt werden.

Sicherheitshinweise vor Gebrauch

- ▶ Herstellerangaben und Sicherheitshinweise des zu beprobenden Mediums beachten.
- ▶ Das Gerät nicht mit explosionsgefährlichen Stoffen befüllen.
- ▶ Das Gerät nur im Rahmen der Materialbeständigkeit und bestimmungsgemäß verwenden. Jede andere Art der Verwendung wirkt sich auf Gewährleistung/ Garantie aus.
- ▶ Bei der Beprobung von Gefahrgut die technischen Regeln für Gefahrstoffe (gemäß TRGS) beachten und angemessene Schutzausrüstung tragen.

! WARNUNG!

Schädigung der Atemwege und anderer Organe durch austretende Medien.

- ▶ Bei Beprobung von Gefahrgut Sicherheitsdatenblatt des zu beprobenden Mediums beachten.
- ▶ Angemessene Schutzausrüstung tragen.

HINWEIS!

Vor Gebrauch muss der Artikel im Umfang ihres (validierten) Reinigungsprozesses gereinigt werden.

- ▶ Maßnahmen der manuellen Reinigung müssen im Reinigungs-/Desinfektionsbereich und unter Beachtung des Arbeitsschutzes durchgeführt werden.
- ▶ Materialbeständigkeit beachten.

- ▶ Bei der Bedienung nie Gewalt anwenden.

Aufbau und Funktion

- ▶ Das Gerät ist zur Entnahme von kleinen Probenmengen von Pulvern und Granulaten geeignet.
- ▶ Das Gerät besteht aus Edelstahl V4A (1.4404 / 1.4571)
- ▶ Das Gerät besitzt bis zu 27 Sammelkammern für bis zu neun Probeentnahmezonen.

Länge mm	Sammelkammern	Probeentnahmezonen
600 mm	12	4
1000 mm	21	7
1400 mm	27	9

- ▶ Austauschbare Probeneinsätze ermöglichen die Entnahme von Proben von 0 bis 2,0 ml Volumen (siehe Zubehör).
- ▶ Das Gerät ermöglicht einen Dreifachprobenzug ohne mehrfaches Einstechen in das Probengut.
- ▶ Das Gerät ist wartungsfrei und zur Dampfsterilisation (bis 121°C) geeignet.

Medium berührende Teile

- ▶ Edelstahl V4A (1.4404 / 1.4571)

Schäden an der Verpackung umgehend beim Spediteur/ Lieferanten anzeigen.

Montage

VORSICHT!

Scharfkantige Öffnungen am Gerät. Schnittgefahr.

- ▶ Hände von scharfkantigen Öffnungen fernhalten.

1. Gerät in Stellung „Demontage“ bringen:



2. Innenstab ④ des Geräts komplett herausziehen.
3. Gewünschte Probeneinsätze in den Innenstab ④ einlegen. Probenzug 1 entspricht „①“, Probenzug 2 entspricht „②“ und Probenzug 3 entspricht „③“.
4. Innenstab ④ mit eingelegten Probeneinsätzen wieder in das Sammelrohr ⑤ einführen.

Sichere Probenahme

VORSICHT!

Spitze Teile am Gerät. Verletzungsgefahr.

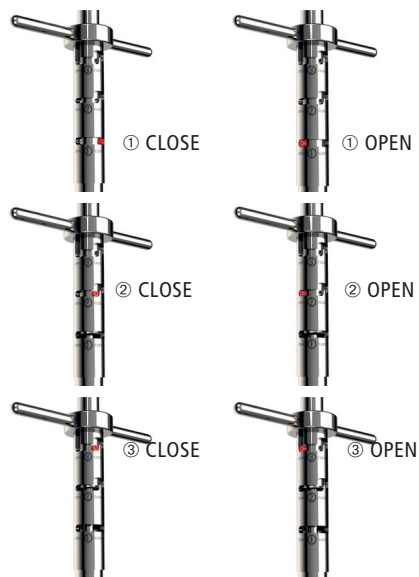
- ▶ Gerät nicht mit ungesicherter Spitze transportieren oder herumwerfen.
- ▶ Gebinde nicht komplett durchstechen.

HINWEIS!

Das Gerät ist für die normale Handbetätigung ausgelegt.

► Gerät nicht mit einem Hammer in das Gebinde einschlagen.

1. Das Gerät bei „①“ in Stellung „CLOSE“ bringen.
2. Das Gerät ist geschlossen und kann in das Pulver/Granulat eingestochen werden.
3. Gerät bis zur gewünschten Tiefe in das Pulver/Granulat einstechen (Skala gibt Tiefe in cm an).
4. Das Gerät bei „①“ in Stellung „OPEN“ bringen. Das Gerät wird geöffnet und mit Probe befüllt.
5. Das Gerät bei „①“ in Stellung „CLOSE“ bringen. Das Gerät ist geschlossen und kann aus dem Pulver/Granulat entnommen werden.
6. Soll eine zweite Probe entnommen werden, das Gerät bei „②“ in Stellung „CLOSE“ bringen.
7. Das Gerät bei „②“ in Stellung „OPEN“ bringen. Das Gerät wird geöffnet und mit zweiter Probe befüllt.
8. Das Gerät bei „②“ in Stellung „CLOSE“ bringen. Das Gerät ist geschlossen und kann aus dem Pulver/Granulat entnommen werden.
9. Soll eine dritte Probe entnommen werden, das Gerät bei „③“ in Stellung „CLOSE“ bringen.
10. Das Gerät bei „③“ in Stellung „OPEN“ bringen. Das Gerät wird geöffnet und mit dritter Probe befüllt.
11. Das Gerät bei „③“ in Stellung „CLOSE“ bringen. Das Gerät ist geschlossen und kann aus dem Pulver/Granulat entnommen werden.
12. Das Gerät öffnen und die Probe auf eine entsprechend vorbereitete Fläche oder in geeigneten Auffangbehälter entleeren.



Nach Probenahme

1. Gerät in Stellung „Demontage“ bringen.
2. Innenstab ④ des Geräts komplett herausziehen und Probeneinsätze entnehmen.
3. Spitze ⑥ abschrauben.
4. Alle Teile reinigen. Für die Rohrinneisen die Reinigungsbürste (siehe Zubehör) verwenden.

Zubehör

Typ	Spezifikation	Anzahl	Artikel-Nr.
Novartos Spitze	Spitz	1	5358-1011
Probeneinsätze Novartos Multi	Volumen 0,0 ml	1	5358-0000
Probeneinsätze Novartos Multi	Volumen 0,5 ml	1	5358-0005
Probeneinsätze Novartos Multi	Volumen 1,0 ml	1	5358-0010
Probeneinsätze Novartos Multi	Volumen 1,5 ml	1	5358-0015
Probeneinsätze Novartos Multi	Volumen 2,0 ml	1	5358-0020
Alternative Probenvolumen in Abständen von je 0,1 ml auf Anfrage			
Transportkoffer (nicht für 1400 mm)	LxBxH 123x25x11 cm	1	3600-2120
Reinigungsbürste	PVC/Edelstahl, 100 cm	1	5304-0100
close-it food & pharma Maxi Kontroll-Verschlussriegel	Unbedruckt, weiß, 150 x 150 mm	1	5303-3018

Weiteres Zubehör finden Sie unter www.buerkle.de

General safety requirements

- ▶ Read these directions for use carefully before using.
- ▶ Keep these directions for use where they will be accessible for all users.
- ▶ Failure to comply with the directions for use shall render all warranty conditions null and void and may lead to personal injury and material damage.
- ▶ The instrument must only be used by qualified skilled employees.

Safety instructions before using

- ▶ Follow the manufacturer's instructions and safety instructions of the medium you are sampling.
- ▶ Do not fill the instrument with potentially explosive substances.
- ▶ The instrument must only be used within the confines of applicable material resistance and for its designated purpose. Any other type of use will affect the warranty/guarantee.
- ▶ When sampling hazardous substances, follow the technical rules on hazardous substances (in accordance with TRGS – (German) Technical Rules on Hazardous Substances) and wear appropriate protective equipment.

WARNING!

Damage to the respiratory tract and other organs due to escaping media.

- ▶ When sampling hazardous substances, follow the safety data sheet of the medium to be sampled.
- ▶ Wear the appropriate protective clothing.

NOTE!

Before using, the instrument has to be cleaned to the extent of your (validated) cleaning process.

- ▶ Measures of manual cleaning have to be carried out in the cleaning/desinfection area and under consideration of occupational health and safety.
 - ▶ Pay attention to the material resistance.
- ▶ Do not use any force when operating the instrument.

Layout and function

- ▶ The instrument is suitable for sampling small quantities of powders and granulates.
- ▶ The instrument is made of stainless steel 1.4404 (AISI 316 L) / 1.4571 (AISI 316Ti).
- ▶ The instrument has up to 27 sample chambers for up to nine sample zones.

Length mm	Sample chambers	Sample zones
600 mm	12	4
1000 mm	21	7
1400 mm	27	9

- ▶ Exchangeable sample inserts allow sample quantities from 0 up to 2.0 ml (see accessories).
- ▶ The instrument allows to withdraw a triple-sample without inserting the instrument repeatedly into the sampling material.
- ▶ The instrument is maintenance-free and suitable for steam sterilisation (up to 121°C).

Parts in contact with medium

- ▶ Stainless steel 1.4404 (AISI 316 L) / 1.4571 (AISI 316Ti)

Point out any damage in the packaging to the freight forwarder/supplier immediately.

Assembly

CAUTION!

Openings with sharp edges on the instrument. Danger of cutting.

- ▶ Keep hands well away from openings with sharp edges.

1. Set the instrument in the position for „disassembling“.



2. Pull the inner rod ④ of the instrument completely out.
3. Place the sample inserts into the inner rod ④. Sample 1 corresponds to „①“, Sample 2 corresponds to „②“ and Sample 3 corresponds to „③“.
4. Reinsert the inner rod ④ with the sample inserts into the sampling tube ⑤.

Safe sampling

CAUTION!

Pointed parts on the instrument. Risk of injury.

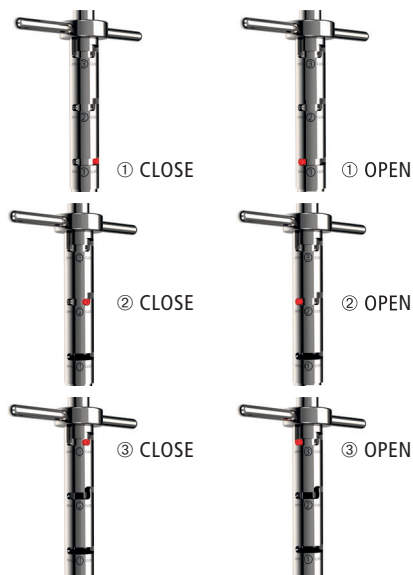
- ▶ Do not transport the instrument when the tip is not secured. Do not throw the instrument around.
- ▶ Do not pierce the instrument completely through the container.

NOTE!

The instrument is designed for manual operation.

► Do not hammer the instrument into the container by using a hammer.

1. Set the instrument at „①” in position „CLOSE”.
2. The instrument is closed and can pierce into the powder/granulate.
3. Pierce the instrument into the powder/granulate up to the desired depth (the scale indicates the depth in cm).
4. Set the instrument at „①” in position „OPEN”.
5. The instrument opens and the sample is filled.
6. Set the instrument at „①” in position „CLOSE”.
7. The instrument is closed and can be removed from the powder/granulate.
8. If a second sample should be taken, set the instrument at „②” in position „CLOSE”.
9. Set the instrument at „②” in position „OPEN”. The instrument opens and is filled with the second sample.
10. Set the instrument at „②” in position „CLOSE”.
11. The instrument is closed and can be removed from the powder/granulate.
12. If a third sample should be taken, set the instrument at „③” in position „CLOSE”.
13. Set the instrument at „③” in position „OPEN”. The instrument opens and is filled with the third sample.
14. Set the instrument at „③” in position „CLOSE”.
15. The instrument is closed and can be removed from the powder/granulate.
16. Open the instrument and empty the sample on an appropriate surface or into a suitable collecting container.

**After taking the sample**

1. Set the instrument in the position for „disassembling”.
2. Pull the Inner rod ④ of the instrument completely out and remove the sample inserts.
3. Unscrew the tip ⑥.
4. Clean all parts. Use the cleaning brushes (see accessories) for the inside of tubes.

Accessories

Type	Specification	Number	Item No.
Novartis head	Pointed	1	5358-1011
Inserts for Novartis Multi	Capacity 0.0 ml	1	5358-0000
Inserts for Novartis Multi	Capacity 0.5 ml	1	5358-0005
Inserts for Novartis Multi	Capacity 1.0 ml	1	5358-0010
Inserts for Novartis Multi	Capacity 1.5 ml	1	5358-0015
Inserts for Novartis Multi	Capacity 2.0 ml	1	5358-0020
Alternative sample volumes in increments of 0.1 ml on request			
Transport case (not for Novartis 1400 mm)	LxWxH 123x25x11 cm	1	3600-2120
Cleaning brush	PVC/stainless steel, 100 cm	1	5304-0100
Control seal close-it food & pharma maxi	Unprinted, white, 150 x 150 mm	1	5303-3018

More accessories can be found at www.buerkle.de

Normas de seguridad generales

- ▶ Lea detenidamente este manual de uso antes de utilizar el aparato.
- ▶ Guarde el manual de uso en un lugar accesible para todos los usuarios.
- ▶ El incumplimiento del manual de uso invalidará las condiciones de garantía del producto y puede provocar daños materiales y lesiones personales graves.
- ▶ El aparato únicamente debe ser utilizado por personal especializado cualificado.

Indicaciones de seguridad previas al uso del aparato

- ▶ Respete las especificaciones y las indicaciones de seguridad del fabricante de la sustancia de la que se quiere tomar la muestra.
- ▶ No llene el aparato con sustancias explosivas.
- ▶ El aparato únicamente se debe utilizar respetando la resistencia de los materiales y el uso previsto. Cualquier otro tipo de uso invalidará la garantía.
- ▶ Al trabajar con sustancias explosivas respete la reglamentación técnica para líquidos inflamables (según TRBF) y utilice el equipo de protección adecuado.

⚠ ¡ADVERTENCIA!

Los vapores de las sustancias pueden provocar daños en las vías respiratorias y en otros órganos.

- ▶ Durante el manejo de sustancias peligrosas, siga las instrucciones de la ficha de seguridad del producto.
- ▶ Utilice el equipo de protección adecuado.

¡NOTA!

Antes de utilizar, limpiar el aparato según el protocolo de validación de limpieza establecido.

- ▶ Las medidas de limpieza manual, han de ser llevadas a cabo en las zonas de limpieza/desinfección y teniendo en consideración las reglas de seguridad y salud en el trabajo.
- ▶ Tener en cuenta las resistencias químicas.

- ▶ No utilice la fuerza durante el manejo del aparato.

Diseño y funcionamiento

- ▶ El instrumento es adecuado para tomar muestras de cantidades pequeñas de polvo y granulados.
- ▶ El instrumento está hecho de acero inoxidable 1.4404 (AISI 316 L) / 1.4571 (AISI 316Ti).
- ▶ El colector dispone de 27 cámaras colectoras para hasta nueve zonas diferentes.

Longitud mm	Cámaras colectoras	Zonas de muestreo
600 mm	12	4
1000 mm	21	7
1400 mm	27	9

- ▶ Los diferentes insertos son intercambiables lo que permite tomar muestras de volúmenes de 0 hasta 2,0 ml (ver accesorios).
- ▶ El instrumento permite tomar una triple muestra sin necesidad de clavar varias veces el punzón en el material.
- ▶ El aparato no requiere mantenimiento y se puede esterilizar por vapor (hasta 121 °C).

Piezas en contacto con el medio

- ▶ Acero inoxidable 1.4404 (AISI 316 L) / 1.4571 (AISI 316Ti)

Cualquier daño en el embalaje debe notificarse inmediatamente al transportista/proveedor.

¡PRECAUCIÓN!

El aparato contiene aberturas con bordes afilados. Riesgo de cortarse.

- ▶ Mantenga las manos alejadas de las aberturas con bordes afilados.

Montaje

1. Coloque el instrumento en la posición „desmontaje“.



2. Retire el tubo interior ④ del instrumento.
3. Coloque los insertos deseados en el tubo interior ④. Muestra 1 corresponde a „①“, muestra 2 corresponde a „②“ y muestra 3 corresponde a „③“.
4. Vuelva a introducir el tubo interior ④ con los insertos en el tubo de muestreo ⑤.

Toma de muestras segura

¡PRECAUCIÓN!

El instrumento contiene puntas afiladas. Riesgo de lesión.

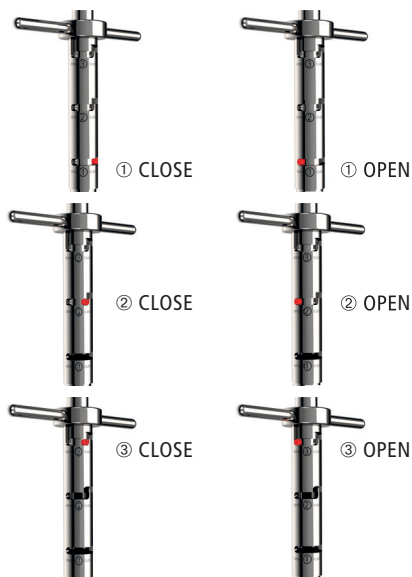
- ▶ No transportar ni manejar el instrumento sin la punta de protección.
- ▶ No perforo el embalaje completamente.

¡NOTA!

El instrumento está diseñado para el manejo manual.

► No introducir el instrumento en el contenedor con ayuda de un martillo.

1. Coloque el instrumento en „①” en la posición „CLOSE”.
2. El aparato está cerrado y se puede insertar en el polvo/granulado.
3. Introduzca el instrumento en el polvo/granulado hasta la profundidad deseada (la escala indica la profundidad en cm).
4. Coloque el instrumento en „①” en la posición „OPEN”. El aparato se abre y se llena con la muestra.
5. Coloque el instrumento en „①” en la posición „CLOSE”. El aparato se cierra y se puede extraer del polvo/granulado.
6. Si es necesario tomar una segunda muestra, coloque el instrumento en „②” en la posición „CLOSE”.
7. Coloque el instrumento en „②” en la posición „OPEN”. El instrumento se abre y se llena con la segunda prueba.
8. Coloque el instrumento en „②” en la posición „CLOSE”. El aparato se cierra y se puede extraer del polvo/granulado.
9. Si fuera necesario tomar una tercera muestra, coloque el instrumento en „③” en la posición „CLOSE”.
10. Coloque el instrumento en „③” en la posición „OPEN”. El instrumento se abre y se llena con la tercera muestra.
11. Coloque el instrumento en „③” en la posición „CLOSE”. El aparato se cierra y se puede extraer del polvo/granulado.



12. Abra el instrumento y vacíe la muestra en una superficie o un recipiente adecuado.

Después de tomar la muestra

1. Coloque el instrumento en la posición „desmontaje”.
2. Retire el tubo interior ④ completamente y saque los insertos.
3. Desenrosque la punta ⑥.
4. Limpie todas las piezas. Limpie el interior de los tubos con el cepillo de limpieza (véanse los accesorios).

Accesorios

Tipo	Especificación	Cantidad	Referencia
Novartos cabezal	Puntiagudo	1	5358-1011
Insertos de muestras Novartos Multi	Volumen 0,0 ml	1	5358-0000
Insertos de muestras Novartos Multi	Volumen 0,5 ml	1	5358-0005
Insertos de muestras Novartos Multi	Volumen 1,0 ml	1	5358-0010
Insertos de muestras Novartos Multi	Volumen 1,5 ml	1	5358-0015
Insertos de muestras Novartos Multi	Volumen 2,0 ml	1	5358-0020
Otros volúmenes de muestras en intervalos de 0,1 ml disponibles, previa solicitud			
Maletín de transporte (no para lanza 1400 mm)	LxAnxAI 123x25x11 cm	1	3600-2120
Cepillo de limpieza	PVC/Acero inoxidable, 100 cm	1	5304-0100
Etiquetas selladoras close-it food & pharma Maxi	Sin impresión, blanco, 150 x 150 mm	1	5303-3018

Encontrará más accesorios en www.buerkle.de

Dispositions de sécurité générales

- ▶ Lire attentivement les présentes instructions de service avant utilisation.
- ▶ Conserver les présentes instructions de service à portée de main pour tous les utilisateurs.
- ▶ Un non-respect des instructions de service rend caduque les conditions de garantie pour le produit et peut avoir pour conséquence des blessures et des dommages matériels graves.
- ▶ Seul un personnel compétent qualifié est habilité à utiliser l'appareil.

Consignes de sécurité avant l'utilisation

- ▶ Respecter les indications du fabricant et les consignes de sécurité du milieu à contrôler.
- ▶ Il est interdit de remplir l'appareil avec des substances explosives.
- ▶ Utiliser l'appareil uniquement dans le cadre de la résistance du matériau et conformément à la destination. Tout autre type d'utilisation affecte la garantie légale/commerciale.
- ▶ Lors du prélèvement de matières dangereuses, respecter les règles techniques pour les substances dangereuses (selon TRGS) et porter un équipement de protection approprié.

⚠ AVERTISSEMENT!

Atteinte des voies respiratoires et d'autres organes par des dégagements de gaz.

- ▶ Lors du prélèvement de matières dangereuses, respecter la fiche de données de sécurité du milieu à échantillonner.
- ▶ Porter un équipement de protection approprié.

REMARQUE!

Avant l'utilisation, l'appareil doit être nettoyé selon la conformité de votre processus de nettoyage validé.

- ▶ Des mesures de nettoyage manuel doivent être effectuées dans la zone de nettoyage/désinfection et en respectant les consignes de sécurité du travail.
- ▶ Respecter les résistances chimiques.

- ▶ N'employez pas la manière forte pendant la commande de l'appareil.

Structure et fonction

- ▶ L'appareil est approprié pour le prélèvement de petites quantités de poudres et granulés.
- ▶ El instrumento está hecho de acero inoxidable 1.4404 (AISI 316 L) / 1.4571 (AISI 316Ti).

Longueur mm	Compartiments	Zones de prélèvement
600 mm	12	4
1000 mm	21	7
1400 mm	27	9

- ▶ L'appareil comprend jusqu'à 27 compartiments pour un maximum de neuf zones de prélèvement.
- ▶ Les garnitures interchangeables permettent de collecter des échantillons de 0 à 2,0 ml (voir accessoires).
- ▶ L'appareil permet un triple échantillonnage sans déplacer l'appareil dans le milieu à échantillonner.
- ▶ L'appareil ne requiert aucun entretien et est approprié pour la stérilisation à la vapeur (jusqu'à 121°C).

Pièces en contact avec le milieu

- ▶ Acier inoxydable 1.4404 (AISI 316 L) / 1.4571 (AISI 316Ti)

Signaler immédiatement au transporteur/livreur les dommages de l'emballage.

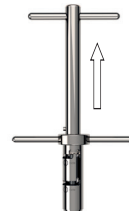
Montage

ATTENTION!

Orifices à arêtes acérées sur l'appareil. Risque de coupure.

- ▶ Maintenir les mains à distances des orifices à bords acérés.

1. Mettre l'appareil en position pour „démontage“.



2. Sortir la barre intérieure ④ complètement.
3. Insérer les garnitures souhaitées dans la barre intérieure ④. Échantillonnage 1 correspond à „①“ et Échantillonnage 2 correspond à „②“ et Échantillonnage 3 correspond à „③“.
4. Remettre la barre intérieure ④ avec les garnitures dans le tuyau collecteur ⑤.

ATTENTION!

Pièces pointues à l'appareil. Risque de blessure.

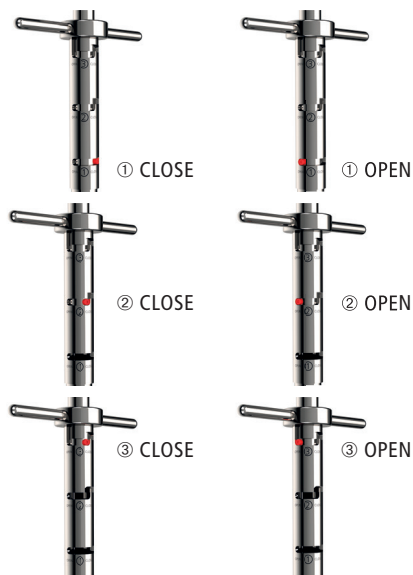
- ▶ Ne transporter pas l'appareil avec la pointe sans protection. Ne jeter pas l'appareil.
- ▶ Ne perforer pas l'emballage complètement.

REMARQUE!

L'appareil est conçu pour un actionnement manuel.
 ► N'enfoncer pas l'appareil dans l'emballage avec un marteau.

Prélèvement d'échantillons sûr

1. Mettre l'appareil à „①” en position „CLOSE”.
2. L'appareil est fermé et il est possible de piquer dans la poudre/le granulé.
3. Piquer l'appareil jusqu'à la profondeur souhaitée dans la poudre/le granulé (l'échelle indique la profondeur en cm).
4. Mettre l'appareil à „①” en position „OPEN”. L'appareil est ouvert et rempli de l'échantillon.
5. Mettre l'appareil à „①” en position „CLOSE”. L'appareil est fermé et peut être ressorti de la poudre/du granulé.
6. Pour prélever un deuxième échantillon, mettre l'appareil à „②” en position „CLOSE”.
7. Mettre l'appareil à „②” en position „OPEN”. L'appareil est ouvert et rempli avec le deuxième échantillon.
8. Mettre l'appareil à „②” en position „CLOSE”. L'appareil est fermé et peut être ressorti de la poudre/du granulé.
9. Pour prélever un troisième échantillon, mettre l'appareil à „③” en position „CLOSE”.
10. Mettre l'appareil à „③” en position „OPEN”. L'appareil est ouvert et rempli avec le troisième échantillon.
11. Mettre l'appareil à „③” en position „CLOSE”. L'appareil est fermé et peut être ressorti de la poudre/du granulé.



12. Ouvrir l'appareil et vider l'échantillon sur une surface conforme ou dans un récipient approprié.

Après le prélèvement de l'échantillon

1. Mettre l'appareil en position pour „démontage”.
2. Sortir complètement la barre intérieure ④ et enlever les garnitures.
3. Dévisser la pointe ⑥.
4. Nettoyer tous les parties. Utiliser la brosse de nettoyage (cf. accessoires) pour les côtés intérieurs du tube.

Accessoires

Type	Spécification	Nombre	Réf. art.
Novartos pointe	Pointu	1	5358-1011
Garnitures Novartos Multi	Volume 0,0 ml	1	5358-0000
Garnitures Novartos Multi	Volume 0,5 ml	1	5358-0005
Garnitures Novartos Multi	Volume 1,0 ml	1	5358-0010
Garnitures Novartos Multi	Volume 1,5 ml	1	5358-0015
Garnitures Novartos Multi	Volume 2,0 ml	1	5358-0020
D'autres volumes en pas de 0,1 ml sont disponibles sur demande			
Coffre de transport (pas pour 1400 mm)	LxIxH 123x25x11 cm	1	3600-2120
Ecouvillon	PVC/inox, 100 cm	1	5304-0100
Etiquette close-it food & pharma Maxi	Sans impression, blanc, 150 x 150 mm	1	5303-3018

D'autres accessoires sont disponibles sous www.buerkle.de

Общие положения о технике безопасности

- ▶ Перед применением внимательно ознакомьтесь с данной инструкцией по эксплуатации.
- ▶ Храните эту инструкцию по эксплуатации в месте, доступном для всех пользователей.
- ▶ Несоблюдение требований инструкции по эксплуатации влечёт за собой аннулирование гарантийных условий в отношении изделия и может стать причиной значительного травматизма и материального ущерба.
- ▶ Этот прибор разрешается использовать только квалифицированному персоналу.

Указания по технике безопасности перед началом эксплуатации

- ▶ Принимайте во внимание данные производителя и указания по технике безопасности в отношении тестируемого материала.
- ▶ Не используйте прибор со взрывоопасными веществами.
- ▶ Применяйте прибор только с учётом прочности материала и разрешённого назначения. Любой иной вид использования влечёт за собой соответствующие последствия для гарантийных обязательств.
- ▶ При работе с опасными веществами необходимо соблюдать технические правила для горючих жидкостей (согласно ТПГЖ) и пользоваться соответствующими средствами защиты.

⚠ ПРЕДОСТЕРЕЖЕНИЕ!

Повреждение дыхательных путей и прочих внутренних органов из-за воздействия газообразных субстанций.

- ▶ При работе с опасными веществами, необходимо принимать во внимание паспорт безопасности среды из которой берётся проба.
- ▶ Пользуйтесь соответствующими средствами индивидуальной защиты.

УКАЗАНИЕ!

Перед использованием продукт должен быть очищен в соответствии с требованиями вашего (валидированного) процесса очистки.

- ▶ Ручная очистка должна проводиться в зоне очистки/дезинфекции и в соответствии с соблюдением правил охраны труда.
- ▶ Принимайте во внимание химическую устойчивость материалов.

- ▶ При эксплуатации никогда не применяйте силу.

Конструкция и принцип действия

- ▶ Устройство предназначено для отбора проб небольшого количества порошков и гранулированных материалов.

Длина мм	Пробоотборные камеры	Зоны для отбора образцов
600 мм	12	4
1000 мм	21	7
1400 мм	27	9

- ▶ Устройство состоит из нержавеющей стали 1.4404 (AISI 316 L) / 1.4571 (AISI 316Ti).
- ▶ Устройство имеет 27 пробоотборных камер для девяти зон многоуровневого пробоотбора.
- ▶ Сменные пробоотборные вкладыши позволяют взятие проб объёмом от 0 до 2,0 мл (см. принадлежности).
- ▶ Данное устройство позволяет осуществлять тройной пробоотбор без многократного ввода пробоотборника в отбираемый материал.
- ▶ Прибор не требует технического обслуживания и пригоден для стерилизации горячим паром (до 121°C).

Контактирующие со средой детали

- ▶ Нержавеющая сталь 1.4404 (AISI 316 L) / 1.4571 (AISI 316Ti).

О нарушениях упаковки следует незамедлительно уведомлять экспедитора / поставщика.

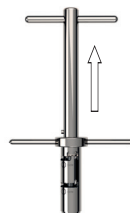
Монтаж

ОСТОРОЖНО!

Прибор имеет отверстия с острыми краями. Опасность пореза.

- ▶ Не прикасайтесь руками к отверстиям с острыми краями.

1. Приведите устройство в положение «демонтаж».



2. Полностью выньте внутренний стержень ④ устройства.
3. Вставьте необходимые пробоотборные вкладыши во внутренний стержень ④. Пробоотбор 1 соответствует «①», пробоотбор 2 соответствует «②», а пробоотбор 3 соответствует «③».
4. Введите внутренний стержень ④ с вставленными пробоотборными вкладышами обратно в пробоотборную трубку ⑤.

Безопасный отбор проб

УКАЗАНИЕ!

Прибор предназначен для нормального ручного использования.

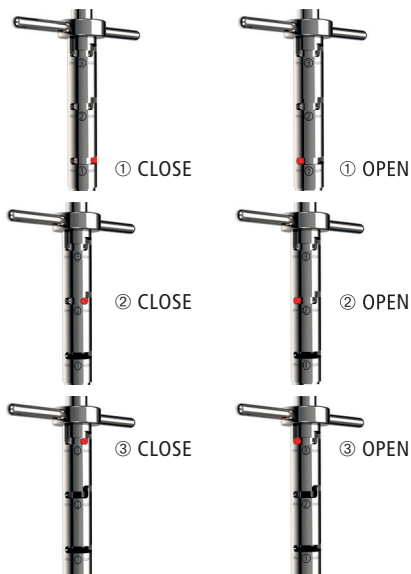
- ▶ Не вбивайте прибор в контейнер с помощью молотка.

ОСТОРОЖНО!

Прибор имеет острые детали. Опасность получения травм.

- ▶ Не транспортируйте и не бросайте прибор с незащищенным наконечником.
- ▶ Не прокалывайте контейнер полностью.

1. Приведите устройство в положение «①» в позицию «CLOSE».
2. Прибор закрыт и может быть погружён в порошок / гранулят.
3. Погрузите устройство на нужную глубину в порошок / гранулят (шкала показывает глубину в см).
4. Приведите устройство в положение «①» в позицию «OPEN». Прибор открывается и происходит загрузка пробы.
5. Приведите устройство в положение «①» в позицию «CLOSE». Прибор закрывается и может быть извлечён из порошка / гранулята.
6. Для взятия второго образца приведите устройство в положение «②» в позицию «CLOSE».
7. Приведите устройство в положение «②» в позицию «OPEN». Устройство откроется и будет заполнено вторым образцом.
8. Приведите устройство в положение «②» в позицию «CLOSE». Прибор закрывается и может быть извлечён из порошка / гранулята.
9. Для взятия третьего образца приведите устройство в положение «③» в позицию «CLOSE».
10. Приведите устройство в положение «③» в позицию «OPEN». Устройство откроется и будет заполнено третьим образцом.
11. Приведите устройство в положение «③» в позицию «CLOSE». Прибор закрывается и может быть извлечён из порошка / гранулята.



12. Откройте устройство и опорожните образец на заранее подготовленную поверхность или в подходящую ёмкость.

После отбора пробы

1. Приведите устройство в положение «демонтаж».
2. Полностью вытащите внутренний стержень ④ устройства и выньте пробоотборные вкладыши.
3. Открутите наконечник ⑥.
4. Очистите все детали. Для чистки внутренней поверхности трубок используйте щётку (см. аксессуары).

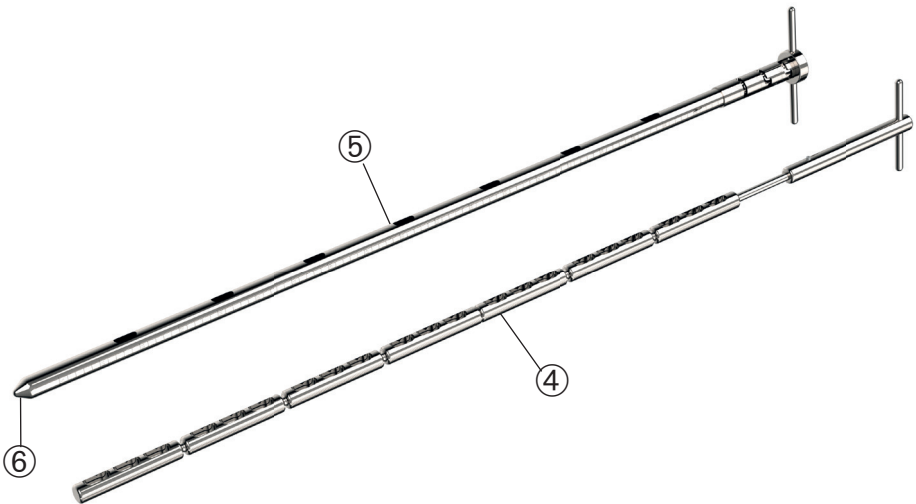
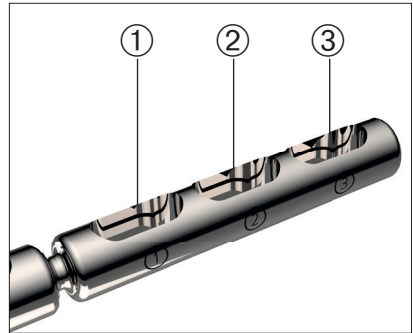
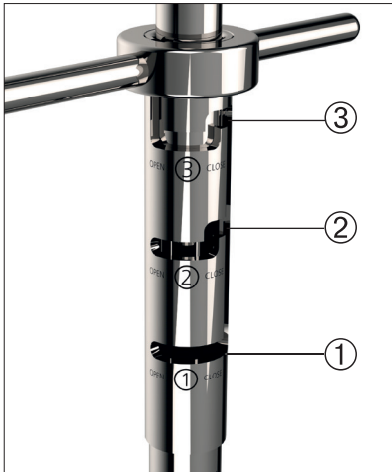
Аксессуары

Тип	Спецификация	Количество	№ артикула
Наконечник Новартос (Novartos)	заостренный	1	5358-1011
Пробоотборные вкладыши	0,0 мл	1	5358-0000
Пробоотборные вкладыши	0,5 мл	1	5358-0005
Пробоотборные вкладыши	1,0 мл	1	5358-0010
Пробоотборные вкладыши	1,5 мл	1	5358-0015
Пробоотборные вкладыши	2,0 мл	1	5358-0020
Альтернативные вкладыши с интервалом в 0,1 мл - по запросу			
Чехол для транспортировки (не для 1200 мм)	ДхШхВ 123x25x11 см	1	3600-2120
Щетки для очистки	ПВХ / нержавеющая сталь, 100 см	1	5304-0100
Стикеры „Клос-Ит Фуд“ (close-it food & pharma) Maxi	Нет, белый, 150 x 150 мм	1	5303-3018

Дополнительные аксессуары Вы можете найти на сайте www.buerkle.de

Detailgrafik

Detailed diagram | Imagen detallada | Graphique détaillé | Детальное изображение



Nr.	Deutsch	English	Español	Français	Русский
①	Probenzug 1	Sample 1	Muestra 1	Échantillonnage 1	Пробоотбор 1
②	Probenzug 2	Sample 2	Muestra 2	Échantillonnage 2	Пробоотбор 2
③	Probenzug 3	Sample 3	Muestra 3	Échantillonnage 3	Пробоотбор 3
④	Innenstab	Inner rod	Tubo interior	Barre intérieure	внутренний стержень
⑤	Sammelrohr	Sampling tube	Tubo de muestreo	Tuyau collecteur	пробоотборной трубки
⑥	Spitze	Tip	Punta	Pointe	Наконечник