

## Gebrauchsanleitung

Directions for use | Instrucciones para el uso | Instruction d'emploi | Инструкция по пользованию



Art.-Nr. 5305-0100

### MiniSampler PE

MiniSampler PE

MiniSampler PE

MiniSampler PE

«МиниСамплер» (MiniSampler), ПЭ

## Allgemeine Sicherheitsbestimmungen

- ▶ Diese Gebrauchsanleitung vor Gebrauch sorgfältig lesen.
- ▶ Diese Gebrauchsanleitung für alle Benutzer zugänglich aufbewahren.
- ▶ Nichtbeachtung der Gebrauchsanleitung löst die Garantiebedingungen für das Produkt und kann zu schweren Personen- und Sachschäden führen.
- ▶ Das Gerät darf nur von qualifiziertem Fachpersonal benutzt werden.

## Sicherheitshinweise vor Gebrauch

- ▶ Herstellerangaben und Sicherheitshinweise des zu beprobenden Mediums beachten.
- ▶ Bei der Beprobung von Gefahrgut die technischen Regeln für Gefahrstoffe (gemäß TRGS) beachten und angemessene Schutzausrüstung tragen.
- ▶ Schädigung der Atemwege und anderer Organe durch ausgasende Medien. In belüfteten Räumen oder unter geeignetem Abzug verwenden.
- ▶ Das Gerät ist nicht zum Beprobieren von leicht entzündlichen/explosiven Flüssigkeiten geeignet.
- ▶ Das Gerät ist nicht zum Beprobieren von aggressiven Säuren und Laugen geeignet. Dämpfe könnten Pumpe zerstören.

### HINWEIS!

- Vor Gebrauch muss der Artikel im Umfang ihres (validierten) Reinigungsprozesses gereinigt werden.
- ▶ Maßnahmen der manuellen Reinigung müssen im Reinigungs-/Desinfektionsbereich und unter Beachtung des Arbeitsschutzes durchgeführt werden.
  - ▶ Materialbeständigkeit beachten.

## Sicherheitshinweise während und nach Gebrauch

### VORSICHT!

- Eintritt von Flüssigkeit in das Gerät durch Überfüllen oder Kippen. Körperverletzung durch austretende Flüssigkeit und Beschädigung des Geräts.
- ▶ Das Gerät sofort stillsetzen und sichern.
  - ▶ Händler oder Hersteller kontaktieren.
- ▶ Das Gerät nur im Rahmen der Materialbeständigkeit und bestimmungsgemäß verwenden. Jede andere Art der Verwendung wirkt sich auf Gewährleistung/Garantie aus.
  - ▶ Das Gerät nicht mit befüllter Probenflasche schräg halten, ablegen oder lagern.
  - ▶ Das Gerät ist nicht für die Spülmaschine geeignet

## Aufbau und Funktion

- ▶ Das Gerät besteht aus nicht leitfähigem Material und ist zum Beprobieren nicht aggressiver, nicht brennbarer Flüssigkeiten aus einer maximalen Saugtiefe von 5 m geeignet.
- ▶ Das Gerät ist zum Beprobieren von Flüssigkeiten von 0 - 60 °C verwendbar.
- ▶ Das Gerät ist nur zur Probenahme und nicht zum Dauereinsatz geeignet.
- ▶ Das Gerät nur mit empfohlenen, im Zubehör angegebenen Probenflaschen verwenden.
- ▶ Das Gerät während der Lagerung vor Witterungseinflüssen schützen.
- ▶ Das Gerät ist wartungsfrei.

## Medium berührende Teile

- ▶ PE (Saugschlauch, Probenflasche)
- ▶ Edelstahl, Messing vernickelt (Schlauchgewicht)

## Nicht Medium berührende Teile

- ▶ PA (Pumpenkopf)
- ▶ POM (Pumpenzylinder)
- ▶ PP (Gewindeadapter)
- ▶ NBR (Dichtungen)

## Lieferumfang

1 x	MiniSampler Vakuumpumpe	①
10 x	Probeflasche mit Verschluss, 100 ml (PE)	②
1 x	Saugschlauch (PE, 10 m)	③
1 x	Schlauchgewicht (Edelstahl, Messing vernickelt)	④
1 x	Schlauchabschneider	
1 x	Gebrauchsanleitung	
20 x	seal-it Flaschenplomben	
1 x	Transportkoffer	

- ▶ Lieferung auf Vollständigkeit und Transportschäden prüfen.
- ▶ Schäden an der Verpackung umgehend beim Spediteur/Lieferant anzeigen.

## Montage

### **WARNUNG!**

Schnittgefahr bei Benutzung des Schlauchabschneiders.  
 ▶ Hände von Schneide fernhalten.

1. Die Probeflasche ② handfest an das Gerät schrauben.
2. Den Saugschlauch ③ durch die geöffnete Klemmschraube ⑤ ca. 1 cm in die Probeflasche führen.
3. Die Klemmschraube handfest anschrauben und Saugschlauch fixieren.
4. Freies Saugschlauch-Ende in die zu beprobende Flüssigkeit halten. Darauf achten, dass der Saugschlauch nicht geknickt ist.
5. Abhängig vom Einsatzort das Schlauchgewicht ④ auf den Saugschlauch stecken und mit Überwurfmutter festschrauben. Das Schlauchgewicht verbessert die Stabilität des Saugschlauchs.

### **HINWEIS!**

Möglicher Verlust des Schlauchgewichts während der Verwendung.

- ▶ Schlauchgewicht fest mit der Überwurfmutter anschrauben.
- ▶ Sitz des Schlauchgewichts vor der Verwendung überprüfen.

## Sichere Probenahme

### **WARNUNG!**

Körperverletzung durch austretende Medien beim Überfüllen der Probeflasche. Flüssigkeit kann in den Kolben eingezogen werden und hinten am Gerät austreten.

- ▶ Probeflasche nicht überfüllen.
- ▶ Angemessene Schutzausrüstung tragen.

1. Den Handgriff ⑥ betätigen und Flüssigkeit in die Probeflasche pumpen.
2. Probeflasche abschrauben und verschließen.

### **WARNUNG!**

Körperverletzung durch austretende Medien beim Abschrauben der Probeflasche und Herausziehen des Saugschlauches aus dem Gerät.

- ▶ Gerät vorsichtig demontieren.
- ▶ Angemessene Schutzausrüstung tragen.

## Nach Probenahme

1. Die Klemmschraube öffnen und den Saugschlauch entnehmen.
2. Saugschlauch (mit Schlauchgewicht), Probeflasche und Gerät mit pH-neutraler Flüssigkeit spülen.

## Fehlerbehebung

Problem	Fehlerbehebung
Pumpe erzeugt keinen Unterdruck	Montageschritte 1 bis 4 wiederholen. Dichtung oder Ventil defekt (Händler oder Hersteller kontaktieren).

## Zubehör

Typ	Spezifikation	Anzahl	Artikel-Nr.
Probeflasche (HDPE)	100 ml	1	0340-0100
Probeflasche (HDPE)	250 ml	1	0340-0250
Probeflasche (HDPE)	500 ml	1	0340-0500
Probeflasche (HDPE)	1000 ml	1	0340-1000
Saugschlauch (PE, transparent, gerollt)	Ø 6x8 mm, Länge 10 m	1	8805-0608
Saugschlauch (PE, transparent, gerollt)	Ø 6x8 mm, Länge 100 m	1	8878-0608
PTFE Adapter MiniSampler	für Glasgewinde GL45	1	5305-0209
PTFE Adapter MiniSampler	für Probedosen PFA	1	5305-1020

Weiteres Zubehör finden Sie unter [www.buerkle.de](http://www.buerkle.de)

### General safety requirements

- ▶ Read these directions for use carefully before using.
- ▶ Keep these directions for use where they will be accessible for all users.
- ▶ Failure to comply with the directions for use shall render all warranty conditions null and void and may lead to personal injury and material damage.
- ▶ The instrument must only be used by qualified skilled employees.

### Safety instructions before using

- ▶ Follow the manufacturer's instructions and safety instructions of the medium you are sampling.
- ▶ When sampling hazardous substances, follow the technical rules on hazardous substances (in accordance with TRGS – (German) Technical Rules on Hazardous Substances) and wear appropriate protective equipment.
- ▶ Damage to the respiratory tract and other organs due to off-gassing media. Use in ventilated rooms or under a suitable exhaust hood.
- ▶ The instrument is not suitable for sampling highly flammable/explosive liquids.
- ▶ The instrument is not suitable for aggressive acids and bases. Vapours could destroy pump.

**NOTE!**

Before using, the instrument has to be cleaned to the extent of your (validated) cleaning process.

- ▶ Measures of manual cleaning have to be carried out in the cleaning/desinfection area and under consideration of occupational health and safety.
- ▶ Pay attention to the material resistance.

### Safety instructions during and after use

**CAUTION!**

Liquid entering the instrument due to overfilling or tipping. Bodily injury due to escaping liquid and damage to the instrument.

- ▶ Shut down and secure the instrument immediately.
- ▶ Contact the dealer or manufacturer.
- ▶ The instrument must only be used within the confines of applicable material resistance and for its designated purpose. Any other type of use will affect the warranty/guarantee.
- ▶ Do not hold the instrument inclined, lay it down or store it, when the sample bottle is filled.
- ▶ The instrument is not suitable for cleaning in a dishwasher.

### Layout and function

- ▶ The instrument is made of non-conductive material and is suitable for sampling non-aggressive, non-combustible liquids from a maximum suction depth of 5 m.
- ▶ The instrument is suitable for sampling liquids from 0 - 60 °C.
- ▶ The instrument is only suitable to take samples and not for continuous operation.
- ▶ Only use the instrument with the recommended sample bottles specified in the accessories.
- ▶ Protect the instrument against effects of weather exposure during storage.
- ▶ The instrument is maintenance-free.

### Parts in contact with medium

- ▶ PE (Suction hose, sample bottle)
- ▶ Stainless steel, brass nickel-plated (hose weight)

### Parts not in contact with medium

- ▶ PA (pump head)
- ▶ POM (pump cylinder)
- ▶ PP (Thread adapter)
- ▶ NBR (gaskets)

### Scope of delivery

1 x	MiniSampler Vacuum pump	①
10 x	Sample bottle with closure, 100 ml (PE)	②
1 x	Suction hose (PE, 10 m)	③
1 x	Hose weight (stainless steel, brass nickel-plated)	④
1 x	Hose cutter	
1 x	Directions for use	
20 x	Seal-it lead bottle seals	
1 x	Transport case	

- ▶ Check delivery for completeness and transport damage.
- ▶ Point out any damage in the packaging to the freight forwarder/supplier immediately.

## Assembly

### **WARNING!**

Danger of cutting when using the hose cutter.

- ▶ Keep hands away from the cutting area.

1. Screw the sample bottle ② onto the instrument finger-tight.
2. Guide the suction hose ③ through the open clamping screw ⑤ about 1 cm into the sample bottle.
3. Screw on the clamping screw finger-tight and fix the suction hose in place.
4. Place the free end of the suction hose in the liquid you are sampling. Ensure that the suction hose is not kinked.
5. Place the hose weight ④ on the suction hose depending on the location where it will be used and tighten the union nut. The hose weight improves the stability of the suction hose.

### **NOTE!**

Possible loss of the hose weight during use.

- ▶ Screw on the hose weight tightly with the cap nut.
- ▶ Verify that the hose weight is attached correctly before use.

## Safe sampling

### **WARNING!**

Bodily injury due to escaping media when overfilling the sample bottle. Liquids can be aspirated into the piston and can escape at the back of the instrument.

- ▶ Do not overfill the sample bottle.
- ▶ Wear the appropriate protective clothing.

1. Activate the handle ⑥ and pump liquid into the sample bottle.
2. Screw off the sample bottle and seal it.

### **WARNING!**

Bodily injury due to escaping media when screwing off the sample bottle and pulling the suction hose out of the instrument.

- ▶ Dismount the instrument carefully.
- ▶ Wear the appropriate protective clothing.

## After taking the sample

1. Open the clamping screw and remove the suction hose.
2. Rinse the suction hose (together with the hose weight), sample bottle and instrument with a pH-neutral liquid.

## Troubleshooting

Problem	To eliminate the error
Pump is not generating a negative pressure	Repeat assembly steps 1 to 4. Seal or valve faulty (contact dealer or manufacturer).

## Accessories

Type	Specification	Number	Item No.
Sample bottle (HDPE)	100 ml	1	0340-0100
Sample bottle (HDPE)	250 ml	1	0340-0250
Sample bottle (HDPE)	500 ml	1	0340-0500
Sample bottle (HDPE)	1000 ml	1	0340-1000
Suction hose (PE, transparent, on roll)	Ø 6x8 mm, length 10 m	1	8805-0608
Suction hose (PE, transparent, on roll)	Ø 6x8 mm, length 100 m	1	8878-0608
PTFE MiniSampler adapter	for glass thread GL45	1	5305-0209
PTFE MiniSampler adapter	for sample tubes PFA	1	5305-1020

More accessories can be found at [www.buerkle.de](http://www.buerkle.de)

## Normas de seguridad generales

- ▶ Lea detenidamente este manual de uso antes de utilizar el aparato.
- ▶ Guarde el manual de uso en un lugar accesible para todos los usuarios.
- ▶ El incumplimiento del manual de uso invalidará las condiciones de garantía del producto y puede provocar daños materiales y lesiones personales graves.
- ▶ El aparato únicamente debe ser utilizado por personal especializado cualificado.

## Indicaciones de seguridad previas al uso del aparato

- ▶ Respete las especificaciones y las indicaciones de seguridad del fabricante de la sustancia de la que se quiere tomar la muestra.
- ▶ Al trabajar con sustancias explosivas respete la reglamentación técnica para líquidos inflamables (según TRBF) y utilice el equipo de protección adecuado.
- ▶ Los vapores de las sustancias pueden provocar daños en las vías respiratorias y en otros órganos. Trabaje en un lugar bien ventilado o debajo de un sistema de extracción adecuado.
- ▶ El aparato no es adecuado para el muestreo de líquidos fácilmente inflamables.
- ▶ Este aparato no es apropiado para ácidos y bases corrosivas. Los vapores podrían dañar la bomba.

### ¡NOTA!

Antes de utilizar, limpiar el aparato según el protocolo de validación de limpieza establecido.

- ▶ Las medidas de limpieza manual, han de ser llevadas a cabo en las zonas de limpieza/desinfección y teniendo en consideración las reglas de seguridad y salud en el trabajo.
- ▶ Tener en cuenta las resistencias químicas.

## Indicaciones de seguridad durante y después de utilizar el aparato

### ¡PRECAUCIÓN!

Riesgo de entrada de líquido en el aparato por vuelco o sobrellenado. Riesgo de lesiones personales por salida de líquido o deterioro del aparato.

- ▶ Pare y asegure el aparato inmediatamente.
- ▶ Póngase en contacto con su distribuidor o con el fabricante.

- ▶ El aparato únicamente se debe utilizar respetando la resistencia de los materiales y el uso previsto. Cualquier otro tipo de uso invalidará la garantía.
- ▶ No incline el aparato con la botella de muestras llena, sino colóquelo o deposítelo.
- ▶ El aparato no es apto para lavavajillas.

## Diseño y funcionamiento

- ▶ El aparato está fabricado de materiales no conductivos y es adecuado para el trasiego de líquidos no agresivos y no inflamables desde una altura máxima de succión de 5 metros.
- ▶ El aparato es adecuado para la toma de muestras de líquidos desde 0 - 60 °C.
- ▶ El aparato solo es adecuado para la toma de muestras y no para una utilización continua.
- ▶ Utilice solamente el aparato con los botes de muestras especificados en los accesorios.
- ▶ Proteja el aparato de la interperie durante el almacenamiento.
- ▶ El aparato no requiere mantenimiento.

## Piezas en contacto con el medio

- ▶ PE (manguera de succión, bote de muestras)
- ▶ Acero inoxidable, latón niquelado (peso para manguera)

## Piezas que no entran en contacto el medio

- ▶ PA (émbolo)
- ▶ POM (bomba de vacío)
- ▶ PP (adaptador de rosca)
- ▶ NBR (juntas)

## Volumen de suministro

1 x	MiniSampler bomba de vacío	①
10 x	Bote de muestras con cierre, 100 ml (PE)	②
1 x	Manguera de succión (PE, 10 m)	③
1 x	Peso para manguera (acero inoxidable, latón niquelado)	④
1 x	Cortatubos	
1 x	Manual de uso	
20 x	Precintos seal-it	
1 x	Maletín de transporte	

- ▶ Compruebe que no falte nada en el volumen de suministro y que no se hayan producido daños durante el transporte.
- ▶ Cualquier daño en el embalaje debe notificarse inmediatamente al transportista/proveedor.

## Montaje

### ¡ADVERTENCIA!

Riesgo de corte al utilizar el cortador de tubos.  
 ▶ Mantenga las manos alejadas del área de corte.

1. Enrosque el bote de muestras ② al aparato firmemente con la mano.
2. Introduzca el tubo de aspiración ③ a través del tornillo de sujeción ⑤ aproximadamente 1 cm en la botella de muestra.
3. Enrosque el tornillo de fijación con la mano para fijar el tubo de aspiración.
4. Coloque el extremo libre del tubo de aspiración en el líquido del que se quiere tomar la muestra. Asegúrese de que la manguera de succión no esté doblada.
5. Coloque el peso ④ en el tubo de aspiración dependiendo del lugar de uso, y enrósquelo con la tuerca de unión. El peso mejora la estabilidad del tubo de aspiración.

### **¡NOTA!**

Posible pérdida del peso de la manguera durante aplicación.  
 ▶ Enrosque el peso de la manguera fijamente con la tuerca.  
 ▶ Asegúrese de que el peso de la manguera esté fijado correctamente, antes de usar el instrumento.

## Toma de muestras segura

### ¡ADVERTENCIA!

Riesgo de lesiones corporales por escape del medio por un sobrellenado excesivo de la botella. Los líquidos pueden ser aspirados por el émbolo y expulsados por la parte exterior del aparato.

- ▶ No sobrellene el bote para muestras.
- ▶ Utilice el equipo de protección adecuado.

1. Accione el asa ⑥ para trasegar líquido al bote de muestras.
2. Desenrosque y cierre el bote de muestras.

### ¡ADVERTENCIA!

Riesgo de lesiones corporales por el escape de líquido al desenroscar las botellas de muestras y al retirar el tubo de succión del instrumento.

- ▶ Desmonte el aparato cuidadosamente.
- ▶ Utilice el equipo de protección adecuado.

## Después de tomar la muestra

1. Abra el tornillo de fijación y extraiga el tubo de aspiración.
2. Lave el tubo de aspiración (con el peso), el bote para muestras y el aparato con una solución líquida con pH neutro.

## Solución de problemas

Problema	Solución
La bomba no genera depresión	Repita los pasos de montaje del 1 al 4. Junta o válvula defectuosa (póngase en contacto con su distribuidor o con el fabricante).

## Accesorios

Tipo	Especificación	Cantidad	Referencia
Bote de muestras (HDPE)	100 ml	1	0340-0100
Bote de muestras (HDPE)	250 ml	1	0340-0250
Bote de muestras (HDPE)	500 ml	1	0340-0500
Bote de muestras (HDPE)	1000 ml	1	0340-1000
Manguera de succión (PE, transparente, enrollada)	Ø 6x8 mm, longitud 10 m	1	8805-0608
Manguera de succión (PE, transparente, enrollada)	Ø 6x8 mm, longitud 100 m	1	8878-0608
Adaptador MiniSampler PTFE	para recipientes de cristal GL 45	1	5305-0209
Adaptador MiniSampler PTFE	para botes para muestras PFA	1	5305-1020

### Dispositions de sécurité générales

- ▶ Lire attentivement les présentes instructions de service avant utilisation.
- ▶ Conserver les présentes instructions de service à portée de main pour tous les utilisateurs.
- ▶ Un non-respect des instructions de service rend caduque les conditions de garantie pour le produit et peut avoir pour conséquence des blessures et des dommages matériels graves.
- ▶ Seul un personnel compétent qualifié est habilité à utiliser l'appareil.

### Consignes de sécurité avant l'utilisation

- ▶ Respecter les indications du fabricant et les consignes de sécurité du fluide à contrôler.
- ▶ Lors du prélèvement de matières dangereuses, respecter les règles techniques pour les substances dangereuses (selon TRGS) et porter un équipement de protection approprié.
- ▶ Atteinte des voies respiratoires et d'autres organes par des dégagements de gaz. Utiliser uniquement dans des locaux ventilés ou sous une extraction adaptée.
- ▶ L'appareil n'est pas approprié pour échantillonner des liquides facilement inflammables/déflagrants.
- ▶ L'appareil n'est pas approprié pour des acides et bases agressifs. Les vapeurs pourraient dégrader la pompe.

#### REMARQUE!

- Avant l'utilisation, l'appareil doit être nettoyée selon la conformité de votre processus de nettoyage validé.
- ▶ Des mesures de nettoyage manuel doivent être effectuées dans la zone de nettoyage/désinfection et en respectant les consignes de sécurité du travail.
  - ▶ Respecter les résistances chimiques.

### Consignes de sécurité pendant et après utilisation

#### ATTENTION!

- Pénétration de liquide dans l'appareil par surremplissage ou basculement. Blessure corporelle par un fluide qui s'écoule et endommagement de l'appareil.
- ▶ Arrêter immédiatement l'appareil et le sécuriser.
  - ▶ Contacter le revendeur ou le fabricant.

- ▶ Utiliser l'appareil uniquement dans le cadre de la résistance du matériau et conformément à la destination. Tout autre type d'utilisation affecte la garantie légale/commerciale.
- ▶ Ne pas tenir l'appareil incliné, ni déposer ou stocker avec le flacon d'échantillon rempli.
- ▶ L'appareil n'est pas approprié pour le lave-vaisselle.

### Structure et fonction

- ▶ L'appareil est composé de matériau non-conducteur et est approprié pour le prélèvement de liquides non agressifs et non inflammables d'une profondeur maximum de 5 m.
- ▶ L'appareil est approprié pour le prélèvement de liquides de 0 - 60 °C.
- ▶ L'appareil est seulement approprié pour le prélèvement et n'est pas approprié pour une utilisation en continu.
- ▶ Utiliser l'appareil seulement avec les flacons d'échantillons recommandés et spécifiés dans les accessoires.
- ▶ Protéger l'appareil contre des conditions météorologiques pendant le stockage.
- ▶ L'appareil est sans entretien.

### Pièces en contact avec le milieu

- ▶ PE (tuyau d'aspiration, flacon à échantillon)
- ▶ Acier inoxydable, laiton nickelé (poids de tuyau)

### Pièces ne pas en contact avec le milieu

- ▶ PA (tête de pompe)
- ▶ POM (cylindre de pompe)
- ▶ PP (adaptateur fileté)
- ▶ NBR (joints)

### Fourniture

1 x	MiniSampler pompe à vide	①
10 x	Flacon à échantillon avec bouchon, 100 ml (PE)	②
1 x	Tuyau d'aspiration (PE, 10 m)	③
1 x	Poids de tuyau (acier inoxydable, laiton nickelé)	④
1 x	Couteau pour tuyau	
1 x	Instructions de service	
20 x	Plombs à bouteille seal-it	
1 x	Coffret de transport	

- ▶ Contrôler l'intégralité de la livraison et si elle présente des dommages imputables au transport.
- ▶ Signaler immédiatement au transporteur/livreur les dommages de l'emballage.



## Montage

### **AVERTISSEMENT!**

Risque de coupure pendant l'utilisation du couteau pour tuyau.

► Garder les mains à distance de la zone de coupe.

1. Serrer le flacon à échantillons ② à la main sur l'appareil.
2. Introduire le tuyau d'aspiration ③ à travers la vis de serrage ⑤ ouverte d'env. 1 cm dans le flacon à échantillons.
3. Visser la vis de serrage à la main et fixer le tuyau d'aspiration.
4. Mettre l'extrémité libre du tuyau d'aspiration dans le liquide à échantillonner. Vérifier que le tuyau d'aspiration n'est pas plié.
5. En fonction du lieu de mise en œuvre, enficher le poids de tuyau ④ sur le tuyau d'aspiration et visser à fond avec l'écrou à chapeau. Le poids de tuyau améliore la stabilité du tuyau d'aspiration.

### **REMARQUE!**

Perte éventuelle du poids de tuyau pendant l'utilisation.

- Visser le poids de tuyau fermement avec l'écrou-raccord.
- Vérifier que le poids de tuyau est attaché correctement avant l'utilisation.

## Prélèvement d'échantillons sûr

### **AVERTISSEMENT!**

Blessure corporelle par un fluide qui s'écoule à cause du surremplissage du flacon d'échantillon. Le fluide peut être retiré dans le piston et s'écouler à l'arrière de l'appareil.

- Ne pas trop remplir le flacon d'échantillon.
- Porter un équipement de protection approprié.

1. Actionner la poignée ⑥ et pomper le liquide dans le flacon à échantillons.
2. Dévisser le flacon à échantillons et fermer.

### **AVERTISSEMENT!**

Blessure corporelle par un fluide qui s'écoule en dévissant le flacon d'échantillon et en retirant le tuyau d'aspiration de l'appareil.

- Désassembler l'appareil avec précaution.
- Porter un équipement de protection approprié.

## Après le prélèvement de l'échantillon

1. Ouvrir la vis de serrage et retirer le tuyau d'aspiration.
2. Rincer le tube d'aspiration (avec poids de tuyau), le flacon à échantillons et l'appareil avec un liquide à pH neutre.

## Résolution des pannes

Problème	Résolution des pannes
La pompe ne génère aucune dépression	Répéter les étapes de montage 1 à 4. Joint ou vanne défectueux (contacter le revendeur ou le fabricant).

## Accessoires

Type	Spécification	Nombre	Réf. art.
Flacon à échantillon (HDPE)	100 ml	1	0340-0100
Flacon à échantillon (HDPE)	250 ml	1	0340-0250
Flacon à échantillon (HDPE)	500 ml	1	0340-0500
Flacon à échantillon (HDPE)	1000 ml	1	0340-1000
Tuyau d'aspiration (PE, transparent, sur enrouleur)	Ø 6x8 mm, longueur 10 m	1	8805-0608
Tuyau d'aspiration (PE, transparent, sur enrouleur)	Ø 6x8 mm, longueur 100 m	1	8878-0608
Adaptateur MiniSampler PTFE	pour verre fileté GL45	1	5305-0209
Adaptateur MiniSampler PTFE	pour pots échantillonnage PFA	1	5305-1020

D'autres accessoires sont disponibles sous [www.buerkle.de](http://www.buerkle.de)

## Общие положения о технике безопасности

- ▶ Перед применением внимательно ознакомьтесь с данной инструкцией по эксплуатации.
- ▶ Храните эту инструкцию по эксплуатации в месте, доступном для всех пользователей.
- ▶ Несоблюдение требований инструкции по эксплуатации влечёт за собой аннулирование гарантийных условий в отношении изделия и может стать причиной значительного травматизма и материального ущерба.
- ▶ Этот прибор разрешается использовать только квалифицированному персоналу.

## Указания по технике безопасности перед началом эксплуатации

- ▶ Принимайте во внимание данные производителя и указания по технике безопасности в отношении тестируемого материала.
- ▶ При работе с опасными веществами необходимо соблюдать технические правила для горючих жидкостей (согласно ТПГЖ) и пользоваться соответствующими средствами защиты.
- ▶ Повреждение дыхательных путей и прочих внутренних органов из-за воздействия газообразных субстанций. Работу с прибором следует осуществлять в вентилируемых помещениях или при наличии подходящей разливной системы.
- ▶ Устройство не подходит для отбора проб легковоспламеняющихся/взрывоопасных жидкостей.
- ▶ Данное устройство не предназначено для работы с агрессивными кислотами и щелочами. Так как их пары могут вывести насос из строя.

### УКАЗАНИЕ!

Перед использованием продукт должен быть очищен в соответствии с требованиями вашего (валидированного) процесса очистки.

- ▶ Ручная очистка должна проводиться в зоне очистки/дезинфекции и в соответствии с соблюдением правил охраны труда.
- ▶ Принимайте во внимание химическую устойчивость материалов.

## Правила техники безопасности при использовании и после использования прибора

- ▶ Применяйте прибор только с учётом прочности материала и разрешённого назначения. Любой иной вид использования влечёт за собой соответствующие последствия для гарантийных обязательств.
- ▶ Не наклоняйте, не ложите, а также не храните устройство с заполненной бутылкой для образцов.
- ▶ Прибор не предназначен для чистки в посудомоечной машине.

### ОСТОРОЖНО!

Попадание жидкости в прибор вследствие перелива или опрокидывания. Травматизм вследствие вытекающей жидкости или повреждения прибора.

- ▶ Немедленно отключите прибор и примите меры безопасности.
- ▶ Свяжитесь с продавцом или изготовителем.

## Конструкция и принцип действия

- ▶ Устройство состоит из непроводящего материала и предназначено для отбора проб неагрессивных, негорючих жидкостей с максимальной глубины всасывания 5 м.
- ▶ Устройство подходит для отбора проб жидкостей от 0 до 60 °C.
- ▶ Устройство предназначено только для отбора проб, а не для непрерывного использования.
- ▶ Используйте устройство только с рекомендованными, указанными в аксессуарах бутылками для образцов.
- ▶ Защитите устройство от влияния погодных условий во время хранения.
- ▶ Прибор не требует технического обслуживания.

## Контактирующие со средой детали

- ▶ ПЭ (Подающие трубки, Бутыль для образцов)
- ▶ Нержавеющая сталь, никелированная латунь (Груз для трубки)

## Детали, не вступающие в контакт с жидкостью

- ▶ ПА (головка насоса)
- ▶ ПФЛ (цилиндр насоса)
- ▶ ПП (Резьбовой адаптер)
- ▶ NBR (уплотнения)

## Комплект поставки

1 x	«МиниСамплер» (MiniSampler) вакуумный насос	①
10 x	Бутыль для образцов с запорной крышкой, 100 мл (ПЭ)	②
1 x	Подающие трубки (ПЭ, 10 м)	③
1 x	Груз для трубки (нержавеющая сталь, никелированная латунь)	④
1 x	Нож для шлангов	
1 x	Инструкция по эксплуатации	
20 x	Бутылочные пломбы seal-it	
1 x	чехол для транспортировки	

- ▶ Проверьте поставку на комплектность и отсутствие повреждений.
- ▶ О нарушениях упаковки следует незамедлительно уведомлять экспедитора / поставщика.

## Монтаж

### ПРЕДОСТЕРЕЖЕНИЕ!

- Опасность порезов при использовании ножа для трубок.
- ▶ Держите руки подальше от лезвия.

1. Прикрутите бутылку для образцов ② к прибору усилием руки.
2. Введите подающую трубку ③ через открытый зажимный винт ⑤ примерно на 1 см в бутылку для образцов.
3. Затяните зажимный винт от руки и зафиксируйте подающую трубку.
4. Удерживайте свободный конец подающей трубки в тестируемой жидкости. Убедитесь, что всасывающий шланг не сдавлен или перекручен.
5. В зависимости от места действия установите на подающую трубку груз для трубки ④ и закрепите его с помощью колпачковой гайки. Груз для трубки повышает уровень стабильности подающей трубки.

### УКАЗАНИЕ!

- Возможная потеря груза для шлангов во время использования.
- ▶ Крепко закрепите груз для шлангов соединительной гайкой.
  - ▶ Проверьте позиционирование груза для шлангов перед использованием.

## Безопасный отбор проб

### ПРЕДОСТЕРЕЖЕНИЕ!

Телесные повреждения, вызванные утечкой жидкости при переполнении бутылки для образцов. Жидкость может быть втянута в поршень и просачиваться из задней части устройства.

- ▶ Не переполняйте бутылку для образцов.
- ▶ Пользуйтесь соответствующими средствами индивидуальной защиты.

1. Задействуйте ручку ⑥ и накачайте жидкость в бутылку для образцов.
2. Открутите бутылку для образцов и закройте её.

### ПРЕДОСТЕРЕЖЕНИЕ!

Телесные повреждения, вызванные утечкой жидкости при отвинчивании бутылки для образцов и выпячивании всасывающего шланга из устройства.

- ▶ Осторожно разберите устройство.
- ▶ Пользуйтесь соответствующими средствами индивидуальной защиты.

## После отбора пробы

1. Откройте зажимный винт и удалите подающую трубку.
2. Промойте подающую трубку (с грузом), бутылку для образцов и сам прибор с помощью рН-нейтральной жидкости.

## Устранение неполадок

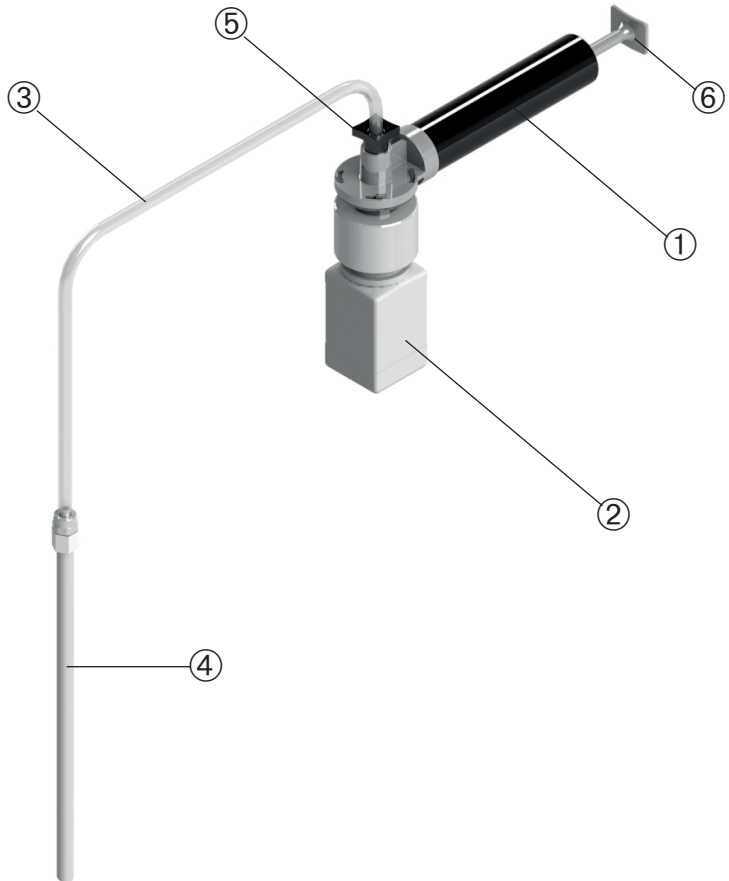
Проблема	Устранение
Насос не создаёт разрежение	Повторите монтажные шаги с 1 по 4. Прокладка или клапан неисправны (свяжитесь с продавцом или изготовителем).

## Аксессуары

Тип	Спецификация	Количество	№ артикула
Бутылка для проб (ПЭ)	100 мл	1	0340-0100
Бутылка для проб (ПЭ)	250 мл	1	0340-0250
Бутылка для проб (ПЭ)	500 мл	1	0340-0500
Бутылка для проб (ПЭ)	1000 мл	1	0340-1000
Подающая трубка в рулоне (ПЭ)	Ø 6x8 мм, длина 10 м	1	8805-0608
Подающая трубка в рулоне (ПЭ)	Ø 6x8 мм, длина 100 м	1	8878-0608
Адаптер „МиниСамплер“ (MiniSampler) ПТФЭ	стеклянное резьбовое соединение GL 45	1	5305-0209
Адаптер „МиниСамплер“ (MiniSampler) ПТФЭ	контейнеры для проб ПФА	1	5305-1020

## Detailgrafik

Detailed diagram | Imagen detallada | Graphique détaillé | Детальное изображение



Nr.	Deutsch	English	Español	Français	Русский
①	MiniSampler Vakuumpumpe	MiniSampler vacuum pump	MiniSampler bomba de vacío	MiniSampler pompe à vide	«МиниСамплер» (MiniSampler) вакуумный насос
②	Probeflasche	Sample bottle	Bote de muestras	Flacon à échantillons	Бутылка для образцов
③	Saugschlauch	Suction hose	Manguera de succión	Tuyau d'aspiration	Подающие трубки
④	Rohrgewicht	Tube weight	Peso para tubo	Poids du tube	Груз для трубки
⑤	Klemmschraube	Clamping screw	Tornillo de fijación	Vis de serrage	Зажимный винт
⑥	Handgriff	Handle	Asa	Poignée	Ручка